

# GRIGLIA DI SICUREZZA RIALTO™

## INDICE

1. Dati e documentazione
2. Descrizione
3. Utilizzo
4. Posa e compatibilità
5. Testi di carico
6. Voci di capitolato



## 1. DATI E DOCUMENTAZIONE

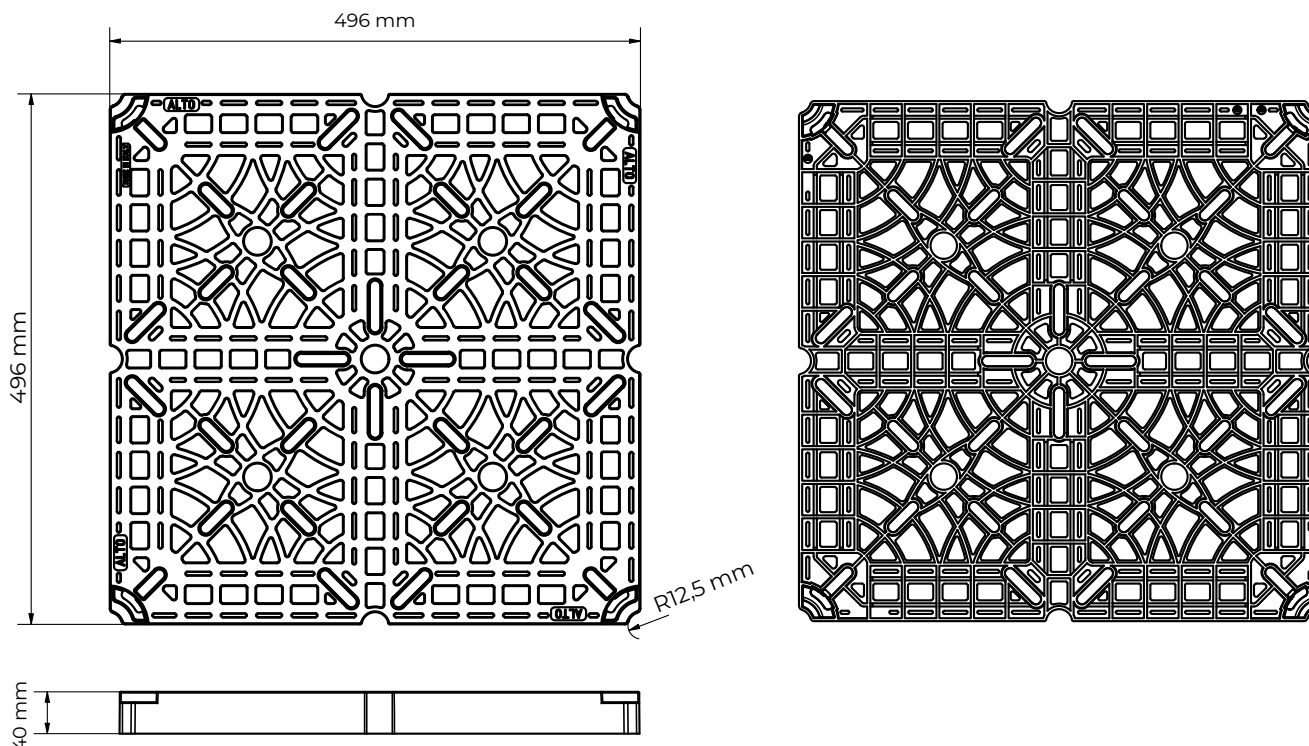
Codice	Descrizione	Misure (mm)	Peso (g/pc.)	Colore	Pkg. /Pallet
TER09-1245	Griglia di sicurezza Rialto™ - versione aperta	500 x 500	3.100	Nero	1 pz. / 132 pz.
TER09-1246	Griglia di sicurezza Rialto™ - versione chiusa	500 x 500	3.200	Nero	1 pz. / 132 pz.
TER09-1247	Giunto di bloccaggio per sistema Rialto™	∅ 73 mm	0,032	Nero	27 pz. / 216 cf.
TER09-1131/2	Separatore in gomma - 4 alette removibili 2 mm	∅ 130 - sp. 2	0,037	Nero	100 pz. / 7.200 pz.
TER09-1131	Separatore in gomma - 4 alette removibili 3 mm	∅ 130 - sp. 2	0,037	Nero	100 pz. / 7.200 pz.
TER09-1131/4	Separatore in gomma - 4 alette removibili 4 mm	∅ 130 - sp. 2	0,037	Nero	100 pz. / 7.200 pz.

### MATERIALE

Griglia di sicurezza e giunto di bloccaggio Rialto™ in PP (polipropilene).  
Separatore in gomma in TPV (gomma termoplastica vulcanizzata)

### GRIGLIA DI SICUREZZA RIALTO™ VERSIONE APERTA

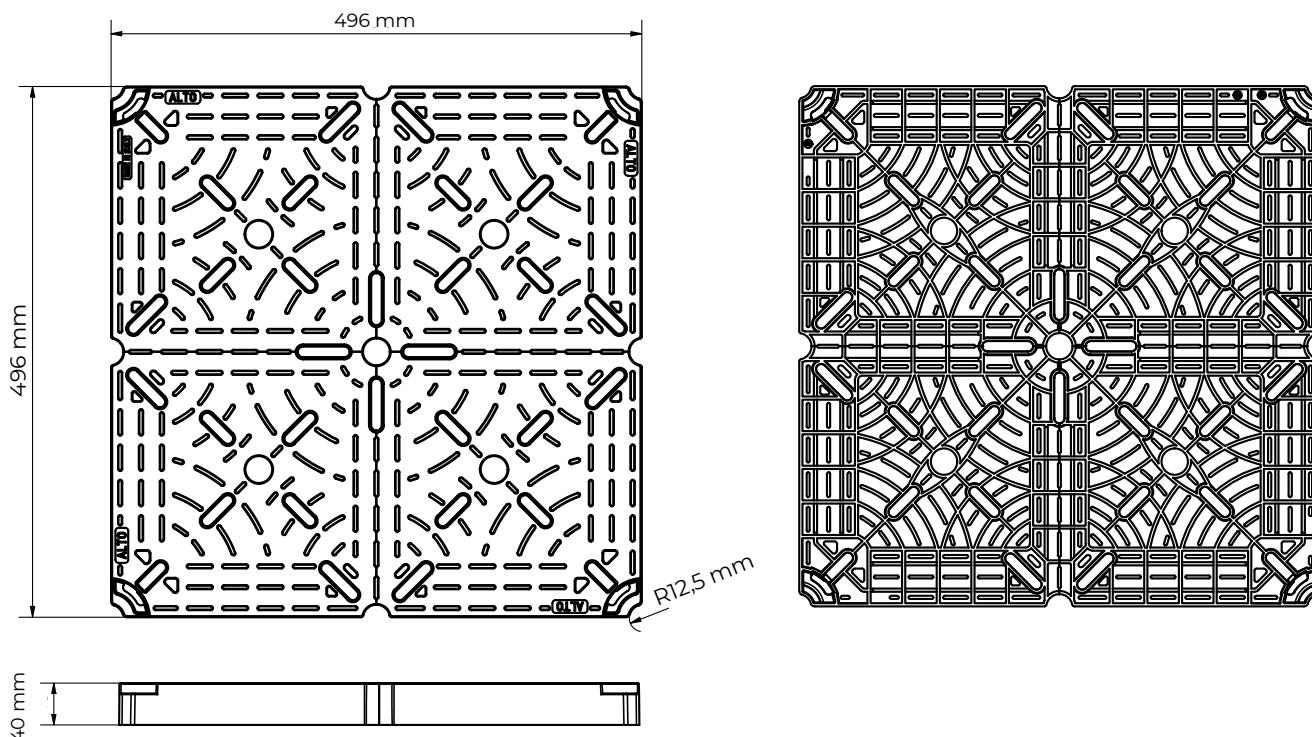
TER09-1245



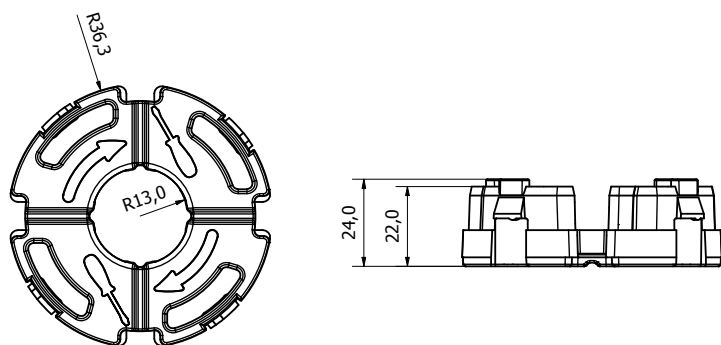
# GRIGLIA DI SICUREZZA RIALTO™

## GRIGLIA DI SICUREZZA RIALTO™ VERSIONE CHIUSA

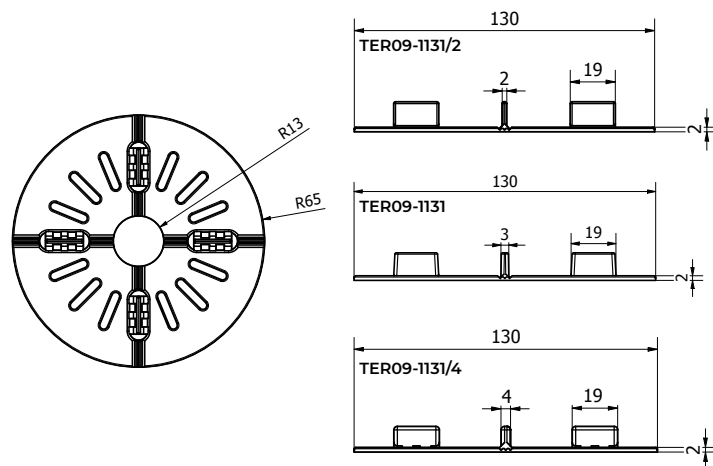
TER09-1246



## GIUNTO DI BLOCCAGGIO TER09-1247



## GOMMA ANTIRUMORE TER09-1131



## 2. DESCRIZIONE

La griglia di sicurezza Rialto™ consente la posa di una sottostruttura di sicurezza, robusta, stabile e perfettamente complanare (senza alcuna sbordatura) per i pavimenti sopraelevati esterni.

La griglia di sicurezza Rialto™ è pienamente compatibile con tutti i supporti per pavimenti Dakota: Arkimede, Hercules e 3D-scopic, con i quali è possibile raggiungere l'altezza desiderata in pochi semplici passaggi.

La solidità del sistema è garantita dal materiale della griglia, in polipropilene rinforzato, e dall'utilizzo dello specifico giunto di bloccaggio (TER09-1247), che collegando tra loro tutte le griglie, realizza una struttura stabile e continua di eccezionale stabilità e resistenza.

Una volta che le griglie sono state posate e fissate tra loro, l'ultima fase è l'applicazione del rivestimento finale, che può essere costituito da:

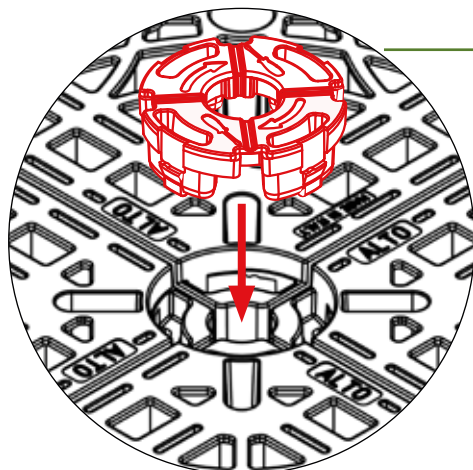
- Piastrelle multistrato per esterni (cemento, gres porcellanato, marmo): in questo caso si suggerisce l'utilizzo della GRIGLIA APERTA, che garantisce una perfetta evacuazione a terra dell'acqua piovana e l'utilizzo del separatore in gomma TPV (TER09-1131), che permette di ridurre drasticamente il rumore da calpestio e garantisce una fuga di 2 - 3 - 4 mm tra le piastrelle a seconda della scelta.
- Erba sintetica: in questo caso si suggerisce l'utilizzo della GRIGLIA CHIUSA

# GRIGLIA DI SICUREZZA RIALTO™

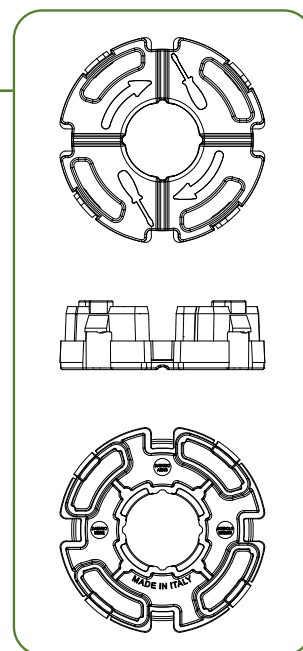
## 3. UTILIZZO

Solo con l'utilizzo del giunto di bloccaggio (TER09-1247), è possibile collegare tra loro tutte le griglie, realizzando una struttura stabile e continua di eccezionale stabilità e resistenza.

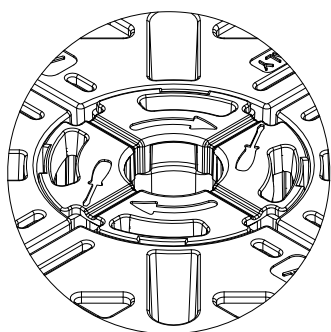
**1. INSERIRE IL GIUNTO DI BLOCCAGGIO DI BLOCCAGGIO**



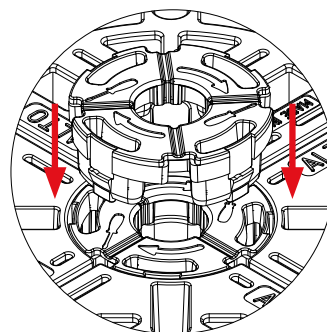
TER09-1247



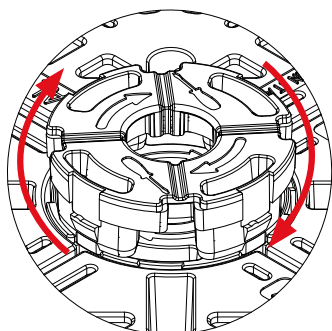
**2. INSERITO MA NON BLOCCATO**



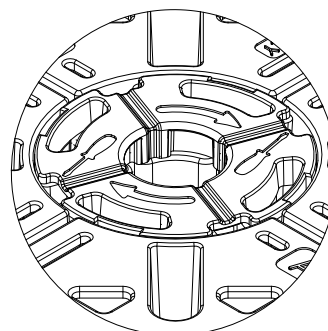
**3. USARE UN ALTRO GIUNTO COME UN CACCIAVITE**



**4. GIRARE PER BLOCCARE**



**5. BLOCCATO**

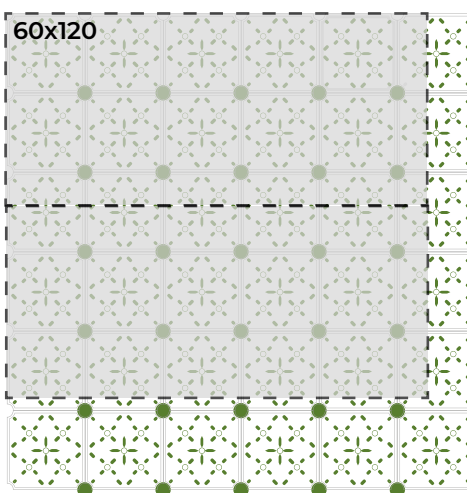
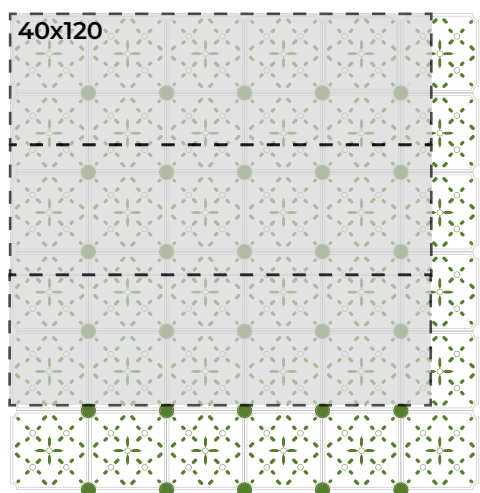
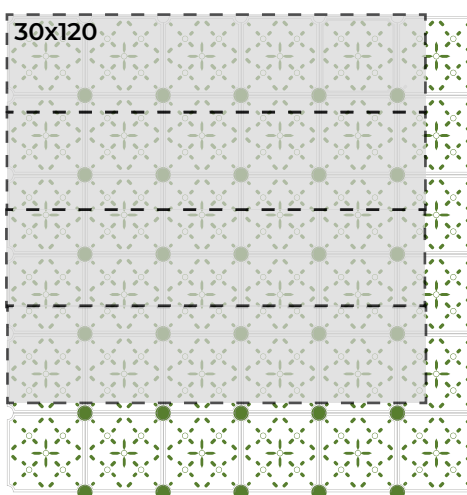
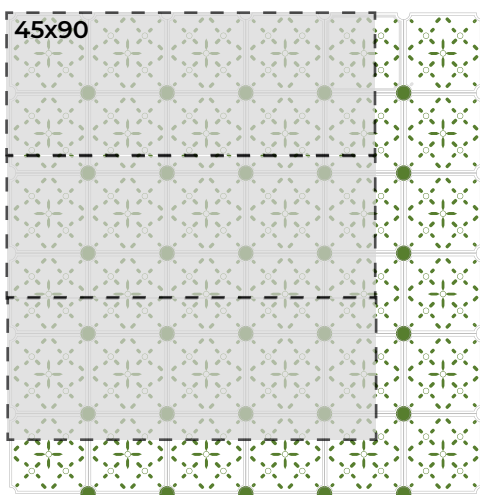
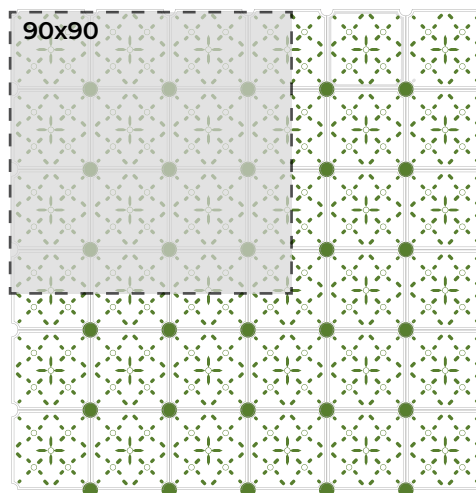
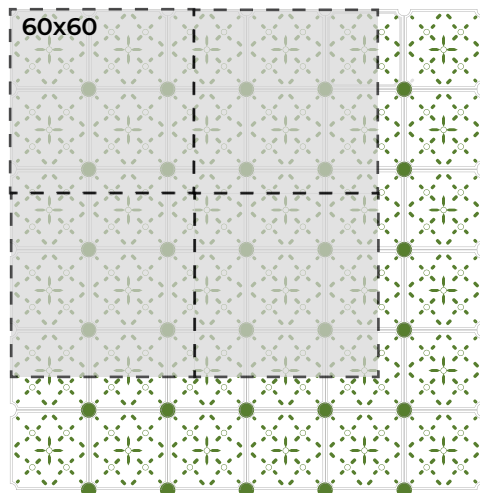


# GRIGLIA DI SICUREZZA RIALTO™

## 4. POSA E COMPATIBILITA'

La griglia di sicurezza Rialto™ è studiata per la posa di piastrelle esterne di diversi formati, per una piena compatibilità. Per ogni formato di piastrelle, si consiglia sempre di utilizzare il supporto centrale della griglia di sicurezza Rialto™.

Alcuni esempi di layout di finitura:

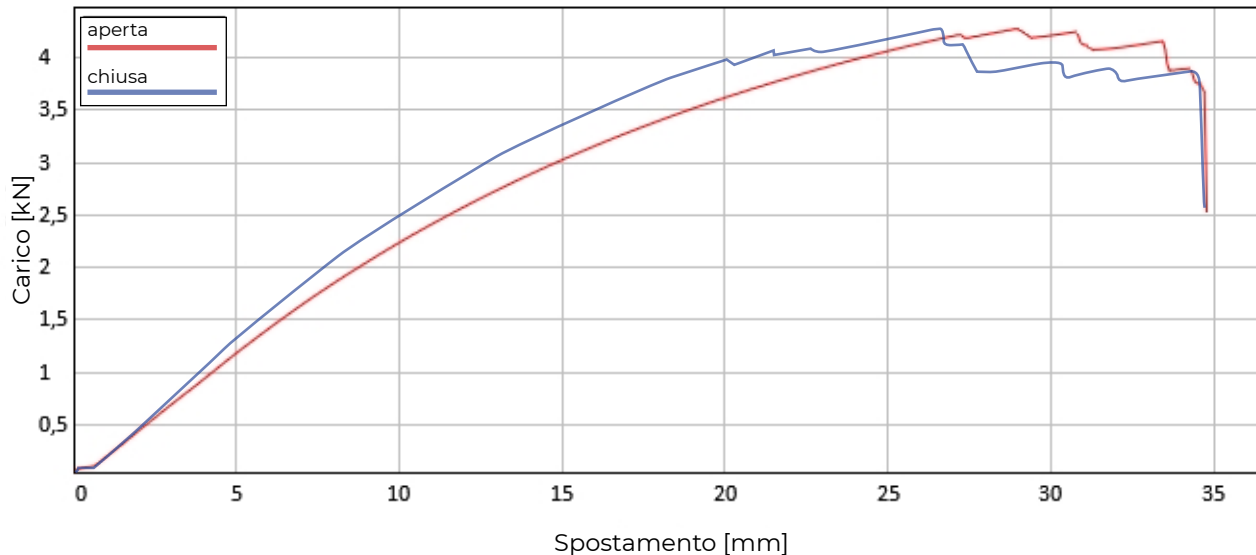


# GRIGLIA DI SICUREZZA RIALTO™

## 5. TEST DI CARICO

Prova eseguita con un punzone da 150 mm sull'area centrale

Curva carico/spostamento



Risultati

	Carico Max. [kN]	Spostamento max. [kN]
aperta	4,27	28,94
chiusa	4,29	27,61
media	4,28	28,28

## 6. VOCI DI CAPITOLATO

Articolo	Descrizione	Unità	Prezzo
<b>Dak.O.TER09.124x</b>	Fornitura e posa in opera della griglia di sicurezza Rialto™ per la posa di pavimenti galleggianti in versione aperta (per pavimentazione) e chiusa (per applicazione di erba sintetica) Disponibile in colore nero Griglia in PP (polipropilene), separatore in gomma TPV (termoplastica vulcanizzata) Dimensioni 500 x 500 mm .....		
<b>Dak.O.TER9-1245</b>	Griglia Rialto™ aperta 500 x 500 mm .....	pz.	-
<b>Dak.O.TER9-1246</b>	Griglia Rialto™ chiusa 500 x 500 mm .....	pz.	-
<b>Dak.O.TER09.1247</b>	Giunto di bloccaggio per sistema Rialto™ .....	pz.	-
<b>Dak.O.TER09.1131/2</b>	Ø 130 mm - spessore 2 mm.....	pz.	-
<b>Dak.O.TER09.1131</b>	Ø 130 mm - spessore 3 mm.....	pz.	-
<b>Dak.O.TER09.1131/4</b>	Ø 130 mm - spessore 4mm.....	pz.	-