

CONNETTORE PER MONTAGGIO E SORMONTO PER MAGATELLI KERADECK®



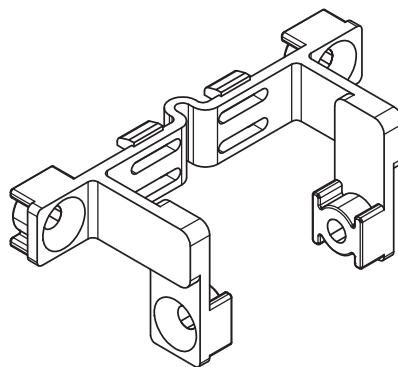
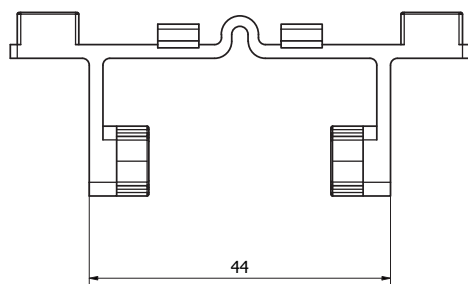
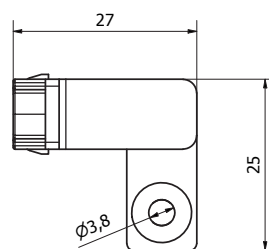
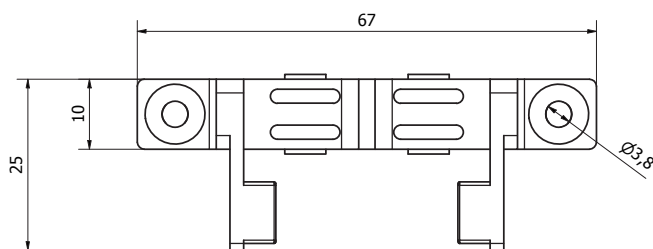
INDICE

1. Dati e documentazione
2. Utilizzo
3. Voci di capitolato

1. DATI E DOCUMENTAZIONE

Codice	Descrizione	Misure (mm)	Peso	Pkg. / Pallet
TER09-2299/D	Connettore per montaggio e sormonto di magatelli Keradeck®	67 x 44 x 25	1 gr/pz.	200 pz. / 28.800 pz.

MATERIALE Realizzato in poliammide (PA).



CONNETTORE PER MONTAGGIO E SORMONTO PER MAGATELLI KERADECK®

2. UTILIZZO

Il connettore permette la giunzione a sormonto di due o più magatelli Keradeck®. Altre tipologie di connettori sono in grado di creare collegamenti di tipo differente.

3. VOCI DI CAPITOLATO

Voce	Descrizione	Unità	Prezzo
Dak.O.TER09.2299/C	Connettore a sormonto per magatelli Keradeck® Dimensioni 67 x 44 x 25 mm Realizzato in poliammide (PA). Utilizzato come elemento di giunzione tra magatelli Keradeck®	pz.	-