

# KIT ANTIVENTO PER ARKIMEDE™



## INDICE

1. Dati e documentazione
2. Descrizione
3. Utilizzo
4. Specifiche tecniche

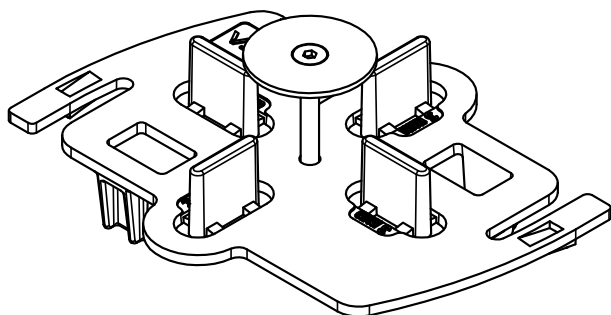
## 1. DATI E DOCUMENTAZIONE

Codice	Descrizione	Misure (mm)	Peso (kg)	Cf. / Pallet
TER09-2299/W3L	Kit antivento per Arkimede™ fuga da 3 mm	Spessore 3 mm	0,02	50 pz. / 7.200 pz.
TER09-2299/W4L	Kit antivento per Arkimede™ fuga da 4 mm	Spessore 4 mm	0,02	50 pz. / 7.200 pz.
TER09-2299/W3H	Kit antivento per Arkimede™ fuga da 3 mm	Spessore 3 mm	0,02	50 pz. / 7.200 pz.
TER09-2299/W4L	Kit antivento per Arkimede™ fuga da 4 mm	Spessore 4 mm	0,02	50 pz. / 7.200 pz.

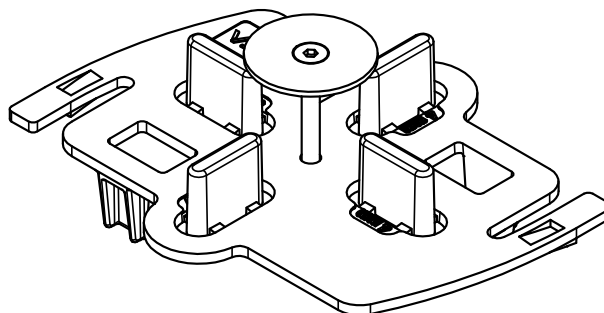
### MATERIALE

Realizzato in PA (Poliammide).

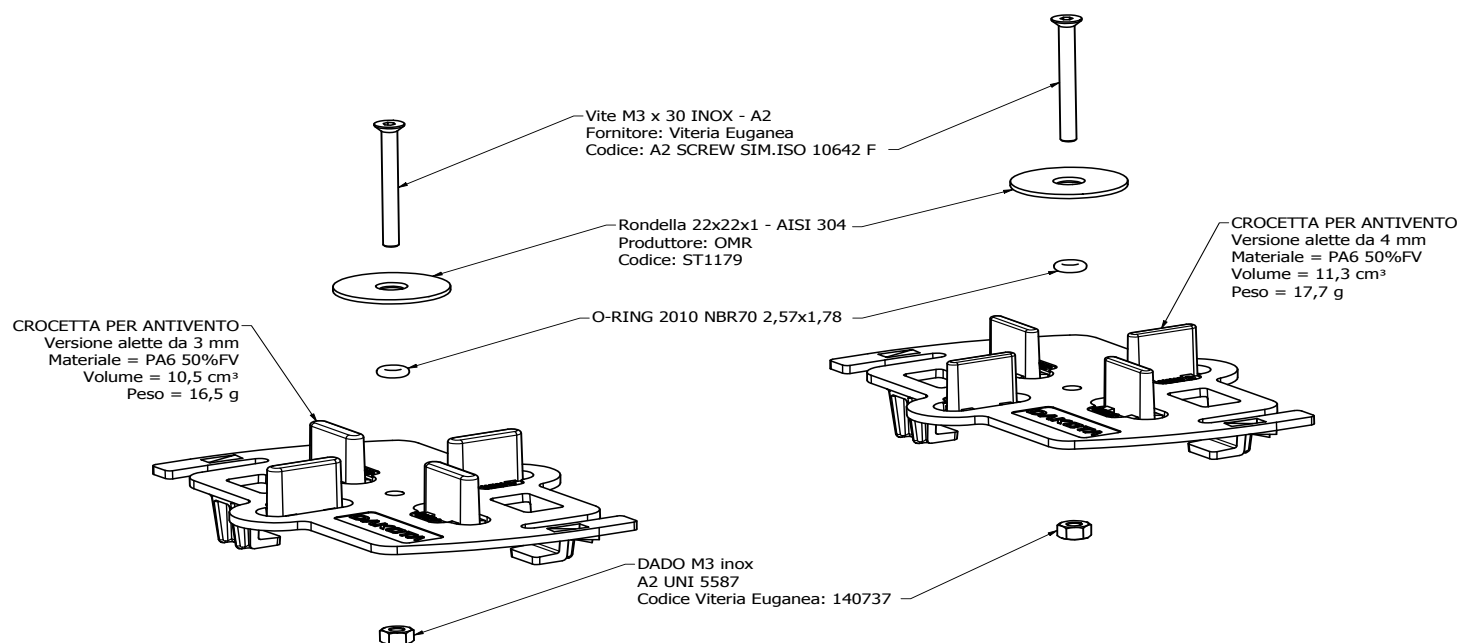
Versione con alette da 3 mm



Versione con alette da 4 mm



# KIT ANTIVENTO PER ARKIMEDE™



## 2. DESCRIZIONE

Il kit antivento Dakota è composto da una clip a croce (giunto da 3 o 4 mm con linguette removibili) che si adatta perfettamente al magatello in alluminio Kera-deck®, una vite (h.20 o 30 mm) e una rondella per bloccare le piastrelle della pavimentazione.

Il sistema è studiato per collegare tutte le piastrelle della pavimentazione in un'unica superficie solida (in quanto collegate tra loro) almagatello in alluminio Kera-deck® e quindi ai supporti Arkimede™.

Una volta che tutte le piastrelle sono collegate tra loro, il peso della superficie del pavimento contrasta la forza del vento sottostante, conferendo una maggiore resistenza e stabilità all'intero sistema.

Questo prodotto è disponibile solo per i supporti Arkimede™\* e deve essere installato esclusivamente con il travetto Keradeck® e il proprio adattatore a bajonetta.

Con il kit antivento è possibile utilizzare piastrelle esterne di 20 mm di spessore, che possono essere fissate in 2 modi:

- Modalità di fissaggio nascosta: la rondella deve essere posizionata in un incavo sul lato della piastrella, precedentemente tagliato. In questo caso vanno utilizzati i modelli con vite h. 20 mm.
- Modalità di fissaggio a vista: la rondella deve essere posizionata sulla parte superiore della piastrella. In questo caso si devono utilizzare i modelli con vite da h. 30 mm.

\*Non compatibile con Arkimede 10

## 3. UTILIZZO

Utilizzato per la finitura perimetrale in assenza di parete laterale, nella posa di pavimenti sopraelevati con supporti ARKIMEDE™. Le clip regolabili consentono il fissaggio facile e veloce di piastrelle di diverso spessore, da 8 a 38 mm.

Piastra e clip laterale si adattano alla testa per piastrelle (2 o 4 mm) e sono utilizzabili in **pavimentazioni realizzate con ARKIMEDE™ 35, 41, 60 e 115.**

## 4. SPECIFICHE TECNICHE

Codice	Descrizione	Unità	Prezzo
Dak.O.TER09.2299/W3x	Kit antivento per Arkimede™	pz.	-
Dak.O.TER09.2299/W3L	Fuga da 3 mm .....	-	-
Dak.O.TER09.2299/W4L	Fuga da 4 mm .....	-	-
Dak.O.TER09.2299/W3H	Fuga da 3 mm .....	-	-
Dak.O.TER09.2299/W4H	Fuga da 4 mm .....	-	-