

# TASSELLO A ESPANSIONE Ø 10



## INDICE

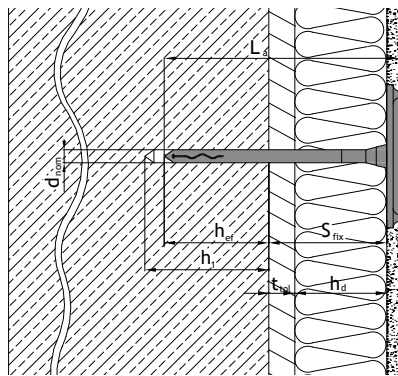
1. Dati e documentazione
2. Descrizione
3. Utilizzo
4. Certificazioni
5. Posa in opera
6. Voci di capitolato

## 1. DATI E DOCUMENTAZIONE

Codice	Descrizione	Misure (mm)	Spessore Fissabile ( $S_{fix}$ )	Peso	Colore	Pkg. / Pallet
TER11-2213	Tassello a espansione Ø 10	60 x Ø 50	max 30 mm	7 gr./pz.	Bianco	250 pz. / 12.000 pz.
TER11-2214	Tassello a espansione Ø 10	70 x Ø 50	max 40 mm	7,5 gr./pz.	Bianco	250 pz. / 12.000 pz.
TER11-2216	Tassello a espansione Ø 10	90 x Ø 50	max 60 mm	8 gr./pz.	Bianco	250 pz. / 6.000 pz.
TER11-2218	Tassello a espansione Ø 10	110 x Ø 50	max 80 mm	9 gr./pz.	Bianco	250 pz. / 6.000 pz.
TER11-2220	Tassello a espansione Ø 10	130 x Ø 50	max 100 mm	12 gr./pz.	Bianco	250 pz. / 6.000 pz.
TER11-2223	Tassello a espansione Ø 10	150 x Ø 50	max 120 mm	13 gr./pz.	Bianco	250 pz. / 4.000 pz.
TER11-2224	Tassello a espansione Ø 10	180 x Ø 50	max 150 mm	15 gr./pz.	Bianco	250 pz. / 4.000 pz.
TER11-2225	Tassello a espansione Ø 10	210 x Ø 50	max 180 mm	18 gr./pz.	Bianco	250 pz. / 3.000 pz.
TER11-2226	Tassello a espansione Ø 10	240 x Ø 50	max 210 mm	20 gr./pz.	Bianco	250 pz. / 3.000 pz.

### MATERIALE

Realizzato in PE-HD (polipropilene), chiodo nero in poliamide e fibra di vetro.



### Legenda:

- $h_1$  = Profondità del foro = 50 mm
- $h_{ef}$  = Profondità di ancoraggio = 40 mm
- $d_{nom}$  = Diametro del tassello = 8 mm
- $S_{fix}$  = Spessore fissabile ( $h_d + t_{tol}$ )
- $h_d$  = Spessore del pannello isolante
- $t_{tol}$  = Spessore del collante più dell'eventuale vecchio intonaco
- $L_a$  = Lunghezza del tassello

Lunghezza del tassello  $L_a = S_{fix} + h_{ef} = h_d + t_{tol} + h_{ef}$

La lunghezza del tassello ( $L_a$ ) deve essere tale da garantire la profondità minima di ancoraggio al supporto caratteristica del tassello ( $h_{ef}$ ) e deve necessariamente considerare la presenza di strati di intonaco preesistenti e del collante ( $t_{tol}$ ).

Spessore massimo del pannello isolante  $h_{dmax} = L_a - t_{tol} - h_{ef}$

## 2. DESCRIZIONE

Tassello foro 10 mm. a espansione, con testa da 50 mm e chiodo nero in poliamide e fibra di vetro. Conforme all'ETAG con il certificato ETA12-0292 e sua successiva estensione. La nuova gamma introduce sia miglioramenti tecnici al Chiodo che alla parte terminale dello stelo. Inoltre è stato ottimizzato anche per il packaging con un confezionamento ridotto a 250 pz/scatola per tutte le misure.

# TASSELLO A ESPANSIONE Ø 10

## 3. UTILIZZO

Utilizzato per l'ancoraggio meccanico dei pannelli isolanti su tutti i tipi di muratura, supportandone il carico e la sollecitazione di trazione "a strappo".

## 4. CERTIFICAZIONI



Certificato secondo ETAG014.  
ETA-12/0292  
Le categorie dei supporti che sono state certificate sono:  
cat. A (cemento)  
cat. B (laterizio pieno)  
cat. C (laterizio forato)

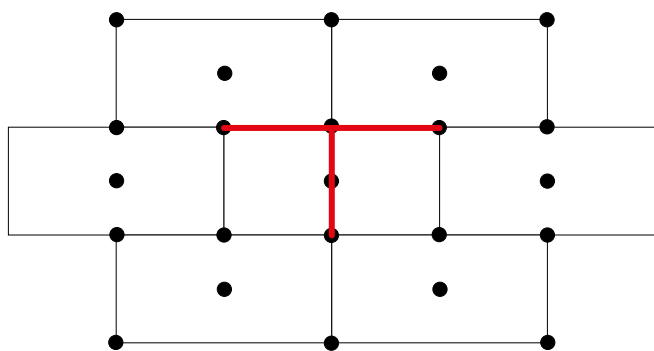
PRESTAZIONE DICHIARATA		
$N_{RK}$ nelle categorie di supporto	KN	Specifica tecnica
Cat. A Cemento - C 12/15 (EN 206-1) - C 16/20-C50/60 (EN 206-1)	0,39 0,42	pt. 5.4.2 ETAG 014
Cat. B Laterizio pieno (EN 771-1)	0,47	pt. 5.4.2 ETAG 014
Cat. C Laterizio forato (EN 771-1)	0,22	pt. 5.4.2 ETAG 014

$N_{RK}$  Resistenza caratteristica alla tensione di carico

## 5. POSA IN OPERA

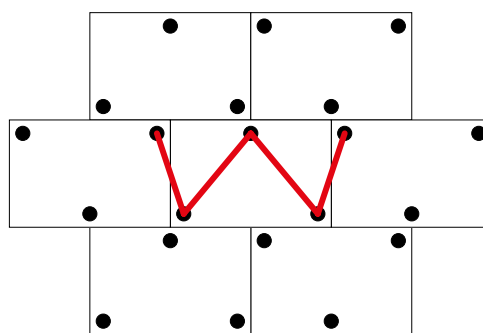
I tasselli vanno montati dove è stato applicato il collante. In tal modo la forza di schiacciamento, generata dal tassello, va effettivamente ad incrementare la forza di coesione del collante. Il posizionamento dei tasselli può essere effettuato secondo i seguenti schemi di tassellatura.

SCHEMA DI TASSELLATURA a "T"



Pannelli in polistirolo (EPS) con 6 tasselli/mq  
Nello schema a T viene posizionato un tassello in ogni intersezione di lastra, più un tassello al centro di ogni lastra.

SCHEMA DI TASSELLATURA a "W"



Pannelli in lana di roccia (MW) con 6 tasselli/mq  
Nello schema a W ogni lastra isolante è fissata con tre tasselli.

# TASSELLO A ESPANSIONE Ø 10

## 6. VOCE DI CAPITOLATO

Voce	Descrizione	U.M.	Prezzo
<b>Dak.B.TER11.22xx</b>	Fornitura e posa in opera di fissaggio meccanico foro 10 mm a percussione, con testa da 50 mm ad aderenza migliorata e chiodo in poliamide e fibra di vetro nero ad espansione. Conforme all'ETAG014 con il certificato ETA12-0292 e successiva estensione. Le categorie dei supporti che sono state certificate sono: cat. A (cemento) cat. B (laterizio pieno) cat. C (laterizio forato) Realizzato in PE-HD (polietilene alta densità), chiodo in poliamide e fibra di vetro. Numero al m <sup>2</sup> e posizionamento dei tasselli verranno definiti dal progettista o dalla direzione lavori. Utilizzato per l'ancoraggio meccanico dei pannelli isolanti su tutti i tipi di muratura, supportandone il carico e la sollecitazione di trazione "a strappo". In cantiere il prodotto dovrà essere consegnato in scatole di cartone, recanti un codice di controllo.		
<b>Dak.B.TER11.2213</b>	Lunghezza 60 mm - Testa 50 mm - Ø10.....	pz.	-
<b>Dak.B.TER11.2214</b>	Lunghezza 70 mm - Testa 50 mm - Ø10.....	pz.	-
<b>Dak.B.TER11.2216</b>	Lunghezza 90 mm - Testa 50 mm - Ø10.....	pz.	-
<b>Dak.B.TER11.2218</b>	Lunghezza 110 mm - Testa 50 mm - Ø10.....	pz.	-
<b>Dak.B.TER11.2220</b>	Lunghezza 130 mm - Testa 50 mm - Ø10.....	pz.	-
<b>Dak.B.TER11.2223</b>	Lunghezza 150 mm - Testa 50 mm - Ø10.....	pz.	-
<b>Dak.B.TER11.2224</b>	Lunghezza 180 mm - Testa 50 mm - Ø10.....	pz.	-
<b>Dak.B.TER11.2225</b>	Lunghezza 210 mm - Testa 50 mm - Ø10.....	pz.	-
<b>Dak.B.TER11.2226</b>	Lunghezza 240 mm - Testa 50 mm - Ø10.....	pz.	-