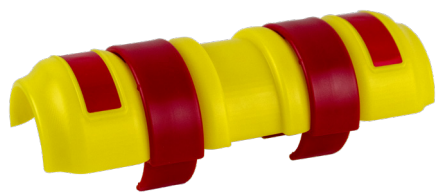


COPRITUBO



INDICE

1. Dati e documentazione
2. Descrizione
3. Utilizzo
4. Voci di capitolato

1. DATI E DOCUMENTAZIONE

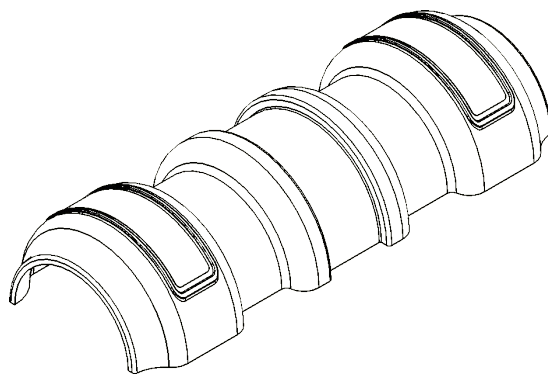
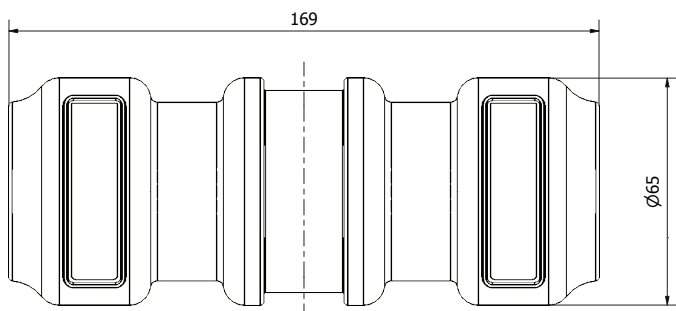
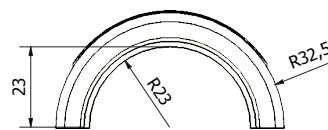
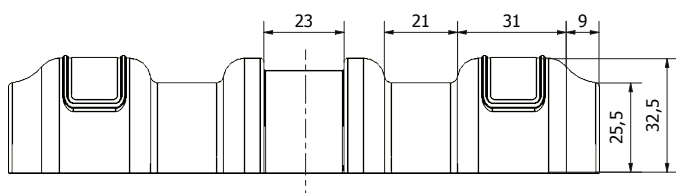
Codice	Descrizione	Peso	Misure (mm)	Colore	Pkg. / Pallet
TER26-6305	Copritubo	0,07 gr/m ²	170 x 65 x 35	Giallo	100 pz. / 5.000 pz.

MATERIAU Fabriqué en PP (polypropylène).

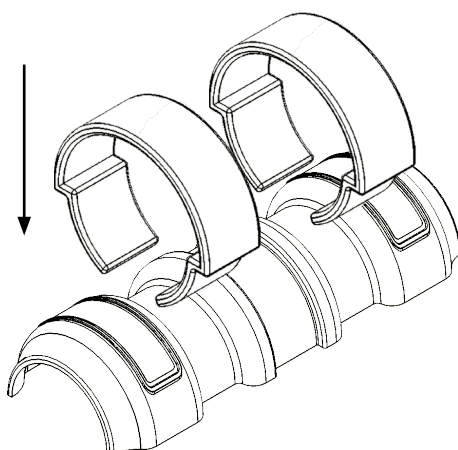
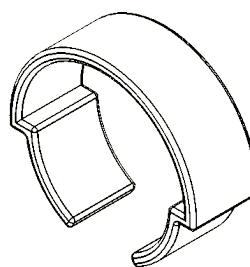
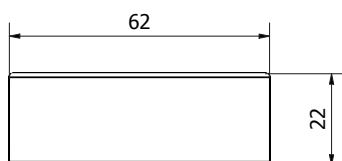
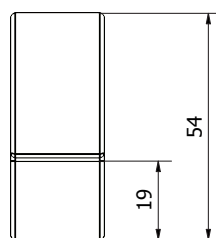
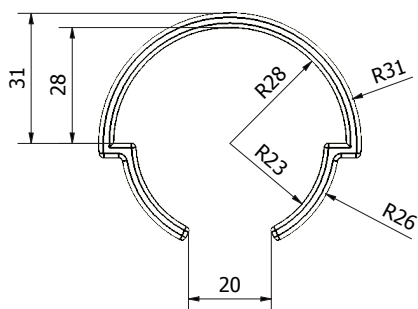
2. DESCRIZIONE

Dispositivo di segnalazione e protezione aree e/o elementi di cantiere. Realizzato in PP (polipropilene), colore giallo. Resistente all'invecchiamento da esposizione agli agenti atmosferici. Presenta catarifrangenti rossi, per renderlo visibile anche al buio. Dotato di morsetti di bloccaggio che assicurano una solida aderenza al tubo.

Confezionato in scatola.



COPRITUBO



3. UTILIZZO

Per segnalare la presenza di tubi in ferro, monconi di tubi innocenti riducendo i rischi e gli infortuni conseguenti alla mancata o scarsa individuazione o al non utilizzo di DPI.

4. VOCI DI CAPITOLATO

Voce	Descrizione	Unità	Prezzo
Dak.E.TER26-6305	Fornitura e posa in opera di copritubo per segnalare la presenza di tubi in ferro dei ponteggi. Realizzato in poli-propilene e provvisto di due catarinfrangenti rossi e morsetti di bloccaggio. Confezionata in scatola	pz.	-