

DK-MY FIX ABS | SUPPORTO CON PIASTRE ABS



INDICE

1. Dati e documentazione
2. Descrizione
3. Utilizzo
4. Punti di ancoraggio
5. Schemi di applicazione
6. Valori di resistenza
7. Consigli di posa
8. Voci di capitolato

1. DATI E DOCUMENTAZIONE

Codice	Descrizione	Misure (mm)	Peso (kg)	Colore	Pkg. / Pallet
ZIN35-1798/8MA	DK-MY FIX ABS Supporto con rinforzi in ABS	80 x 125 x 280	0,65	Nero	12 pz. / 288 pz.
ZIN35-1798/10MA	DK-MY FIX ABS Supporto con rinforzi in ABS	100 x 125 x 280	0,75	Nero	12 pz. / 288 pz.
ZIN35-1798/12MA	DK-MY FIX ABS Supporto con rinforzi in ABS	120 x 125 x 280	0,80	Nero	12 pz. / 288 pz.
ZIN35-1798/14MA	DK-MY FIX ABS Supporto con rinforzi in ABS	140 x 125 x 280	0,85	Nero	12 pz. / 288 pz.
ZIN35-1798/16MA	DK-MY FIX ABS Supporto con rinforzi in ABS	160 x 125 x 280	0,90	Nero	12 pz. / 288 pz.
ZIN35-1798/18MA *	DK-MY FIX ABS Supporto con rinforzi in ABS	180 x 125 x 280	0,95	Nero	12 pz. / 288 pz.
ZIN35-1798/20MA *	DK-MY FIX ABS Supporto con rinforzi in ABS	200 x 125 x 280	1,00	Nero	12 pz. / 288 pz.

MATERIALE Supporto in polipropilene con inserti in ABS

* su ordinazione

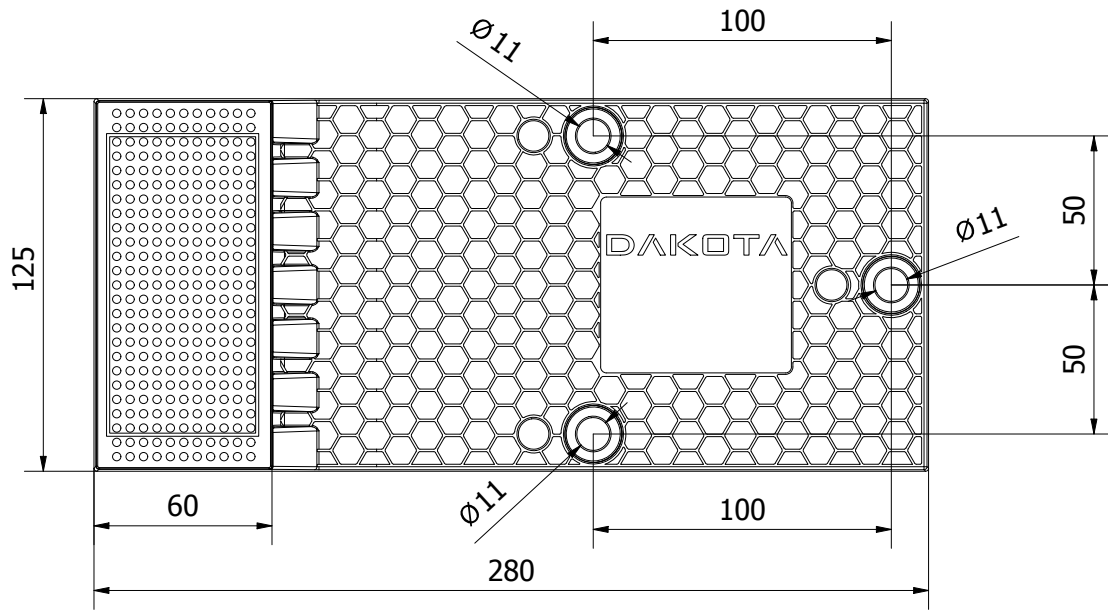
2. DESCRIZIONE

Supporto rigido, imputrescibile senza CFC, rinforzato con due piastre in ABS. Elemento fornito con sacchetto contenente tre tasselli con viti per il montaggio. Dimensioni disponibili da 80, 100, 120, 140, 160 e 200

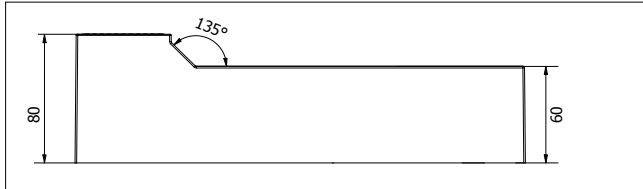
3. UTILIZZO

DK-MY FIX ABS è un elemento di supporto per il montaggio esterno dei cardini delle persiane, delle guide per scuri scorrevoli e di elementi a sbalzo nei Sistemi a Cappotto e nelle Pareti Ventilato, garantendo l'assenza di ponti termici.

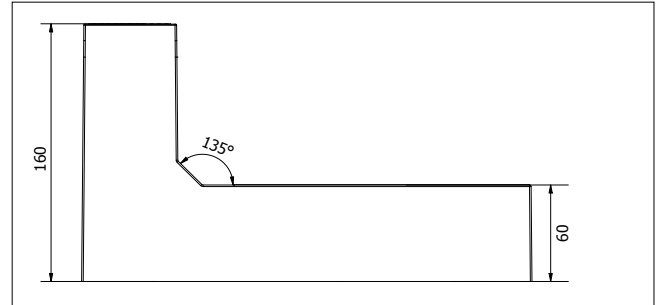
DK-MY FIX ABS | SUPPORTO CON PIASTRE ABS



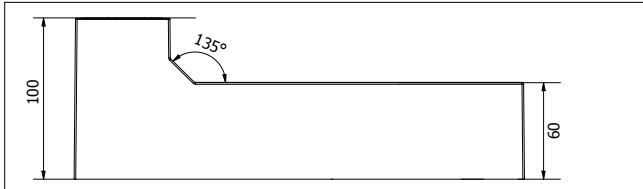
ZIN35-1798/8MA h 80 mm



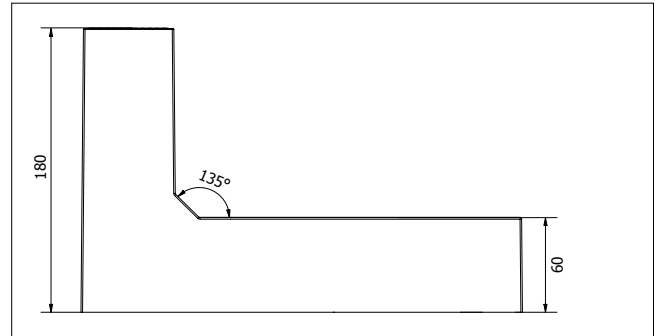
ZIN35-1798/16MA h 160 mm



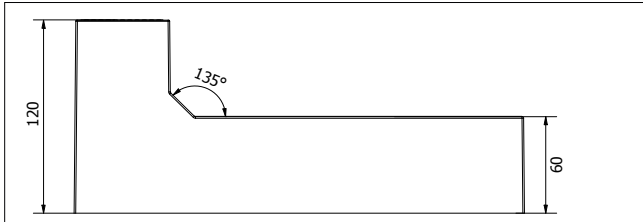
ZIN35-1798/10MA h 100 mm



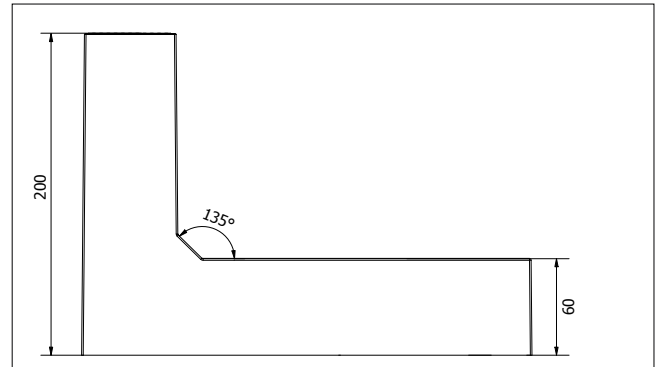
ZIN35-1798/18MA h 180 mm



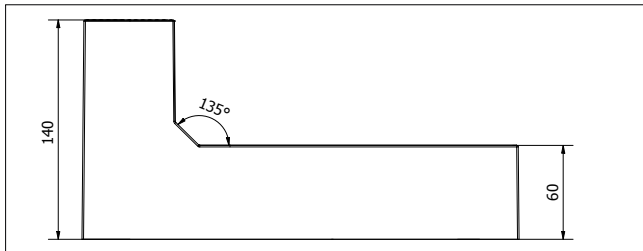
ZIN35-1798/12MA h 120 mm



ZIN35-1798/20MA h 200 mm

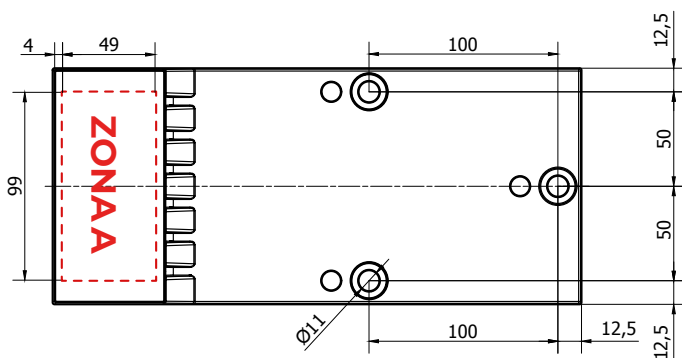
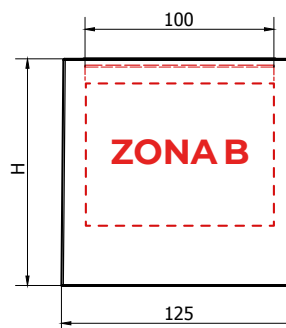
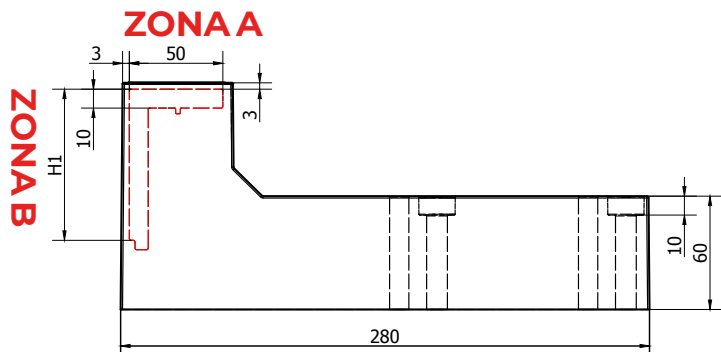


ZIN35-1798/14MA h 140 mm



DK-MY FIX ABS | SUPPORTO CON PIASTRE ABS

4. PUNTI DI ANCORAGGIO



prodotto	
H (mm)	H1 (mm)
80	60
100	80
120	80
140	80
160	80
180	80
200	80

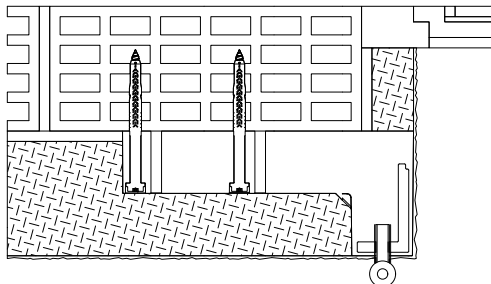
Caratteristica del DK-FIX MA è la presenza di piastre in ABS per l'ancoraggio frontale e laterale di elementi per il supporto come cardini per infissi, spallette delle finestre, guide per persiane scorrevoli, parapetti, ringhiere, permettendo una maggiore adesione al supporto per gli elementi di avvitamento.

Questo supporto consente inoltre di evitare la formazione di ponti termici durante l'installazione delle imposte, garantendo una posa precisa.

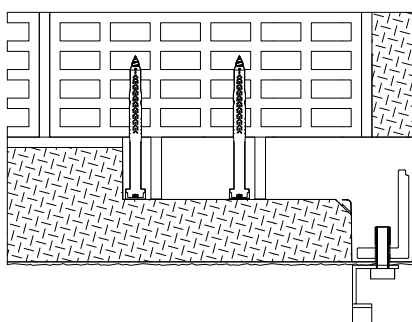
DK-MY FIX ABS | SUPPORTO CON PIASTRE ABS

5. MODELLI DI APPLICAZIONE

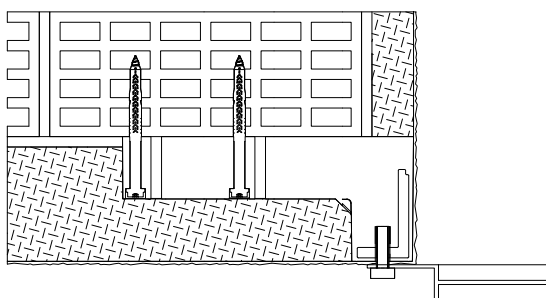
applicazione di cardini



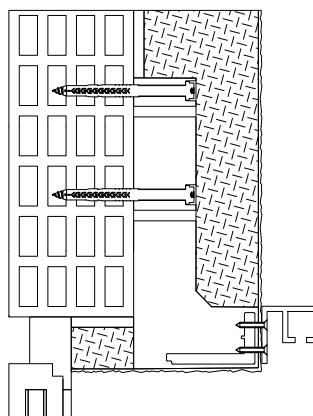
applicazione parapetti angoli edifici



applicazione parapetti



applicazione binario di guida

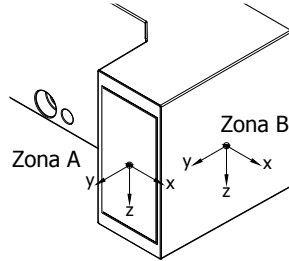


DK-MY FIX ABS | SUPPORTO CON PIASTRE ABS

6. VALORI DI RESISTENZA

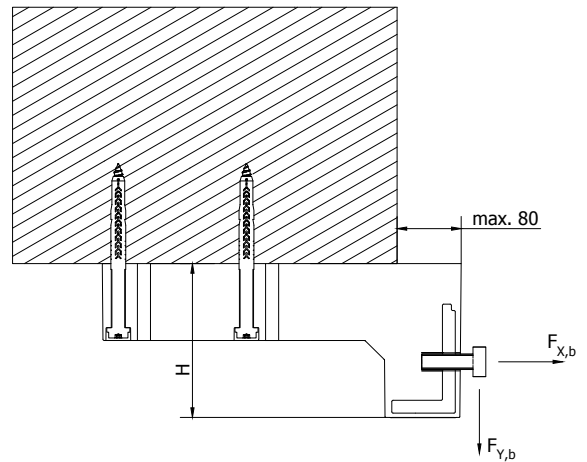
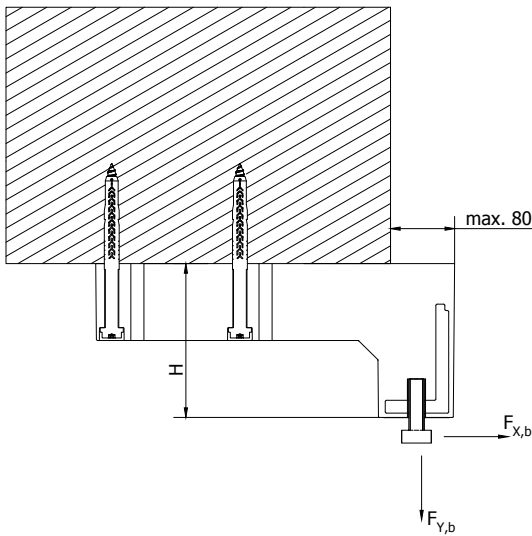
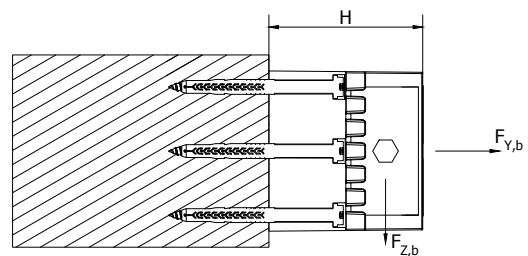
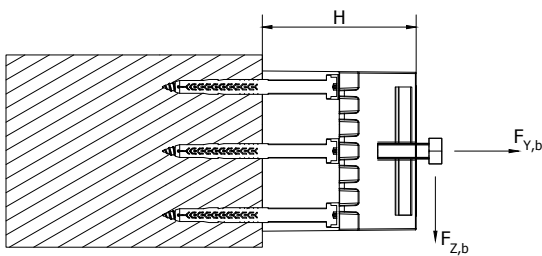
Carico di rottura

Sistema di riferimento delle forze applicate



Zona A

Zona B



VALORI DI ROTTURA CARATTERISTICI [kN]

DK-MY FIX ABS

zona	unit	valori							zona	unità	valori						
A	H (mm)	80	100	120	140	160	180	200	B	H (mm)	80	100	120	140	160	180	200
	F _{x,b}	14,86	16,60	14,90	9,64	9,90	8,28	7,63		F _{x,b}	6,15	4,22	6,79	4,67	7,81	6,23	7,39
	F _{y,b}	6,96	7,02	6,76	7,93	5,64	7,71	7,67		F _{y,b}	6,44	6,01	3,50	7,52	5,32	6,62	6,35
	F _{z,b}	5,26	4,98	2,86	5,33	4,29	3,67	3,28		F _{z,b}	5,23	5,67	5,90	7,35	5,29	4,65	4,23

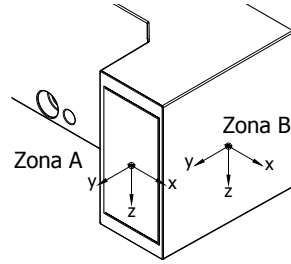
Designazione Forze [kN]:

FX,b [kN]	Carico di rottura dell'elemento di montaggio
FY,b [kN]	Carico di rottura dell'elemento di montaggio
FZ,b [kN]	Carico di rottura dell'elemento di montaggio

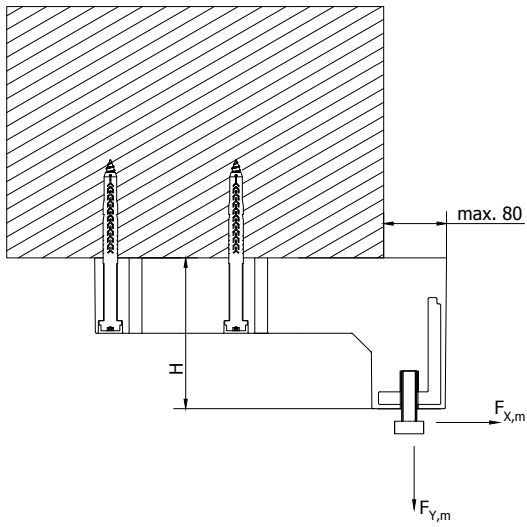
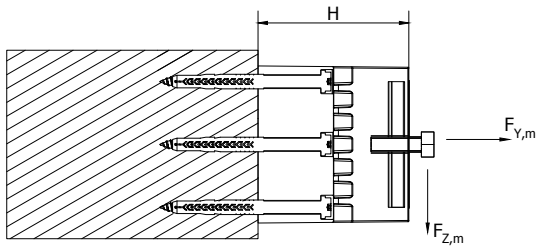
DK-MY FIX ABS | SUPPORTO CON PIASTRE ABS

Resistenza nominale del supporto

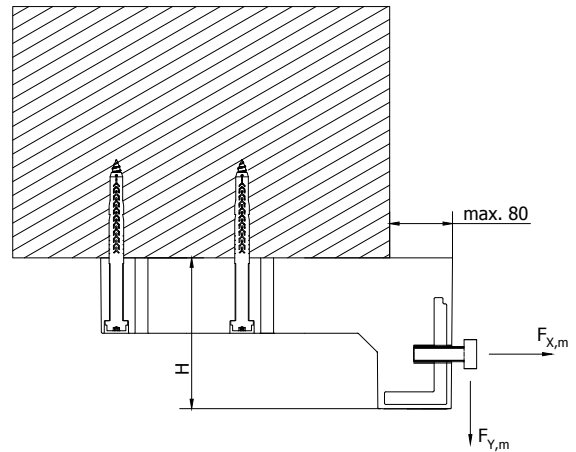
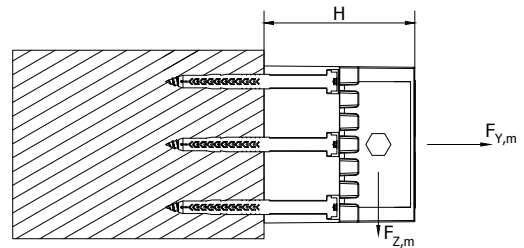
Sistema di riferimento delle forze applicate



Zona A



Zona B



VALORI DI CALCOLO DELLA RESISTENZA - γ_m incluso [kN]

DK-MY FIX ABS

zona	unità	valori							zona	unità	valori						
A	H (mm)	80	100	120	140	160	180	200	B	H (mm)	80	100	120	140	160	180	200
	F _{x,m}	4,95	5,53	4,97	3,21	3,30	2,76	2,54		F _{x,m}	2,05	1,41	2,26	1,56	2,60	2,08	2,46
	F _{y,m}	2,32	2,34	2,25	2,64	1,88	2,57	2,56		F _{y,m}	2,15	2,00	1,17	2,51	1,77	2,22	2,12
	F _{z,m}	1,75	1,66	0,95	1,78	1,43	1,22	1,09		F _{z,m}	1,74	1,89	1,97	2,45	1,76	1,55	1,41

Designazione Forze [kN]:

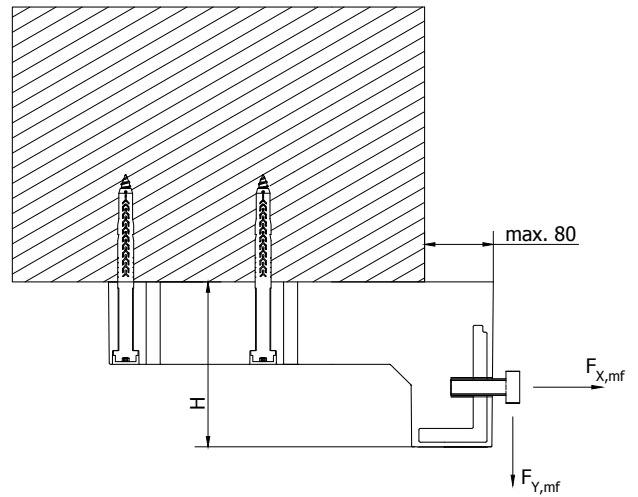
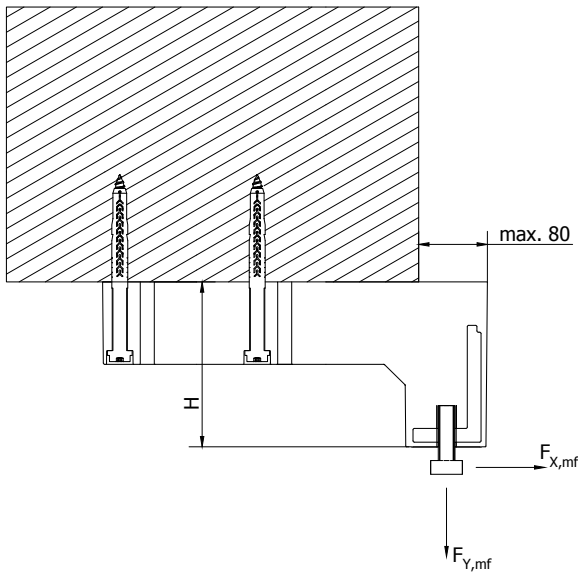
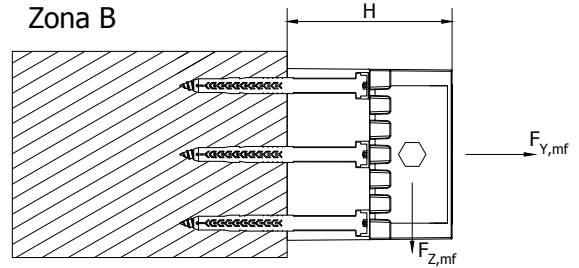
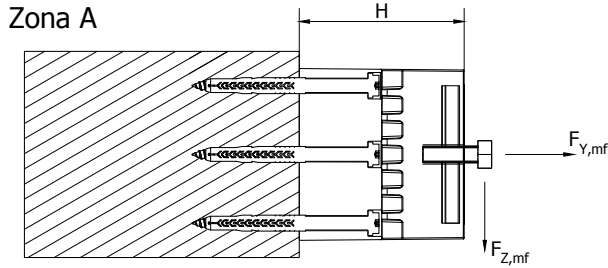
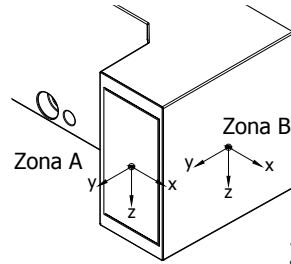
F _{x,m} [kN]	Resistenza nominale dell'elemento di montaggio
F _{y,m} [kN]	Resistenza nominale dell'elemento di montaggio
F _{z,m} [kN]	Resistenza nominale dell'elemento di montaggio

È stato considerato il coefficiente di sicurezza dei materiali $\gamma_m=3$

DK-MY FIX ABS | SUPPORTO CON PIASTRE ABS

Carichi raccomandati

Sistema di riferimento delle forze applicate



CARICHI CONSIGLIATI - γ_m e γ_f inclusi [kN]

DK-MY FIX ABS

zona	unità	valori							zona	unità	valori						
A	H (mm)	80	100	120	140	160	180	200	B	H (mm)	80	100	120	140	160	180	200
	F _{x,mf}	3,30	3,69	3,31	2,14	2,20	1,84	1,70		F _{x,mf}	1,37	0,94	1,51	1,04	1,74	1,38	1,64
	F _{y,mf}	1,55	1,56	1,50	1,76	1,25	1,71	1,70		F _{y,mf}	1,43	1,34	0,78	1,67	1,18	1,48	1,41
	F _{z,mf}	1,17	1,11	0,63	1,18	0,95	0,82	0,73		F _{z,mf}	1,16	1,26	1,31	1,63	1,18	1,03	0,94

Designazione Forze [kN]:

F _{x,mf} [kN]	Forza consigliata sull'elemento di montaggio
F _{y,mf} [kN]	Forza consigliata sull'elemento di montaggio
F _{z,mf} [kN]	Forza consigliata sull'elemento di montaggio

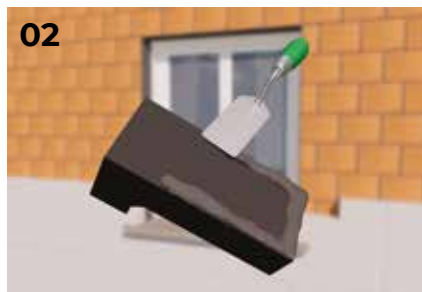
È stato considerato il coefficiente di sicurezza dei materiali $\gamma_m=3$ e della azioni $\gamma_f=1,5$

DK-MY FIX ABS | SUPPORTO CON PIASTRE ABS

7. MONTAGGIO



01 Applicare l'isolante sulla parete lasciando lo spazio al livello del primo supporto



02 Preparazione del supporto DK-MY FIX tramite l'applicazione di collante specifico.



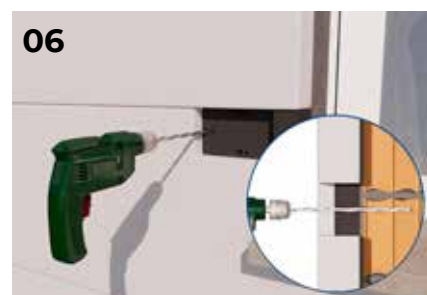
03 Posizionare i supporti DK-MY FIX in corrispondenza dei punti di fissaggio dei cardini.



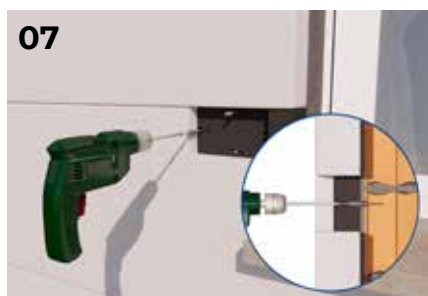
04 Completare la posa dell'isolante



05 Attendere 24 ore per permettere la completa adesione del collante



06 Forare in corrispondenza dei relativi inviti



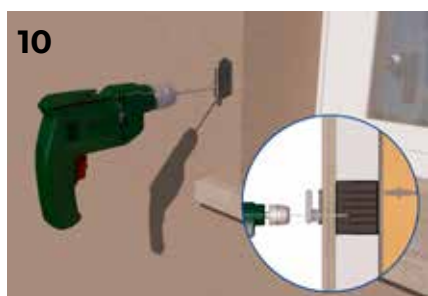
07 Ancorare meccanicamente il supporto DK-MY FIX con i tasselli a vite in dotazione



08 Coprire i supporti con il materiale isolante e finalizzare applicando il rasante



09 Terminare l'intervento con l'intonaco



10 Fissare i cardini al supporto DK-MY FIX



11 Montare gli scuri



GUARDA IL VIDEO

DK-MY FIX ABS | SUPPORTO CON PIASTRE ABS

7. CONSIGLI DI POSA

Requisiti di fissaggio meccanico

È necessario verificare l'idoneità del materiale di fissaggio fornito per il sottofondo presente nonché l'ambito di applicazione. In caso di sottofondo non noto è necessario effettuare dei tentativi di estrazione dei mezzi di fissaggio prima dell'inizio del montaggio in oggetto.

In caso di elementi portanti non è consigliato l'inserimento di perni di fissaggio prima dell'inizio del montaggio sull'oggetto

In caso di elementi portanti non è consigliato l'inserimento di perni di fissaggio nella muratura. Gli elementi devono essere fissati con aste filettate per iniezione viti A M8.

Montaggio

Prima del montaggio, assicurarsi che gli elementi di supporto cardini non presentino alcun danno visibile e non siano stati esposti alle intemperie per lungo tempo. Qualsiasi modifica degli elementi di supporto cardini, varia in base alla distanza richiesta tra il bordo e il perno di fissaggio.

Gli elementi di supporto cardini possono essere rivestiti con i materiali esistenti in commercio per sistemi di isolamento termico a cappotto, senza vermiciatura di base.

I componenti possono essere impostati su rivestimento in intonaco. In questo caso il rivestimento deve sostenere le forze di compressione alle quali è soggetto l'avvitamento del componente.

Per i collegamenti a vite negli elementi di supporto cardini, sono adatte viti in legno o autofilettanti, così come quelle con filettatura cilindrica e a passo grosso (viti di regolazione) o viti con filettatura metrica (viti-M).

Fissaggi con viti devono essere effettuati esclusivamente sulle superfici utili previste.

8. VOCI DI CAPITOLATO

Voce	Descrizione	Unità	Prezzo
Dak.B.ZIN35.1798/xxMA	Fornitura e posa in opera di Supporto rigido, imputrescibile, senza CFC, rinforzato con due piastre in ABS. Elemento fornito con 3 tasselli a vite per il montaggio. Dimensioni disponibili da 80, 100, 120, 140, 160, 180* e 200* sempre per 125 x 280 mm. Supporto in PP (polipropilene). Utilizzato per l'inserimento di elementi di carico come ad esempio la battuta dello scuro.		
Dak.B.ZIN35.1798/8MA	80 x 125 x 280 mm.....	pz.	-
Dak.B.ZIN35.1798/10MA	100 x 125 x 280 mm.....	pz.	-
Dak.B.ZIN35.1798/12MA	120 x 125 x 280 mm.....	pz.	-
Dak.B.ZIN35.1798/14MA	140 x 125 x 280 mm.....	pz.	-
Dak.B.ZIN35.1798/16MA	160 x 125 x 280 mm.....	pz.	-
Dak.B.ZIN35.1798/18MA	180 x 125 x 280 mm.....	pz.	-
Dak.B.ZIN35.1798/20MA	200 x 125 x 280 mm.....	pz.	-