

DK-MY FIX ALU

SUPPORTO CON PIASTRE ALLUMINIO



INDICE

1. Dati e documentazione
2. Descrizione
3. Utilizzo
4. Punti di ancoraggio
5. Modelli di applicazione
6. Valori di resistenza
7. Consigli di posa
8. Voci di capitolato

1. DATI E DOCUMENTAZIONE

Codice	Descrizione	Misure (mm)	Peso (kg)	Colore	Pkg. / Pallet
ZIN35-1798/8MY	DK-MY FIX ALU Supporto con rinforzi in alluminio	80 x 125 x 280	0,860	Nero	12 pz. / 288 pz.
ZIN35-1798/10MY	DK-MY FIX ALU Supporto con rinforzi in alluminio	100 x 125 x 280	0,960	Nero	12 pz. / 288 pz.
ZIN35-1798/12MY	DK-MY FIX ALU Supporto con rinforzi in alluminio	120 x 125 x 280	1,00	Nero	12 pz. / 288 pz.
ZIN35-1798/14MY	DK-MY FIX ALU Supporto con rinforzi in alluminio	140 x 125 x 280	1,05	Nero	12 pz. / 288 pz.
ZIN35-1798/16MY	DK-MY FIX ALU Supporto con rinforzi in alluminio	160 x 125 x 280	1,10	Nero	12 pz. / 288 pz.
ZIN35-1798/18MY *	DK-MY FIX ALU Supporto con rinforzi in alluminio	180 x 125 x 280	1,15	Nero	12 pz. / 288 pz.
ZIN35-1798/20MY *	DK-MY FIX ALU Supporto con rinforzi in alluminio	200 x 125 x 280	1,20	Nero	12 pz. / 288 pz.

* su ordinazione

MATERIALE Supporto in polipropilene con inserti in alluminio

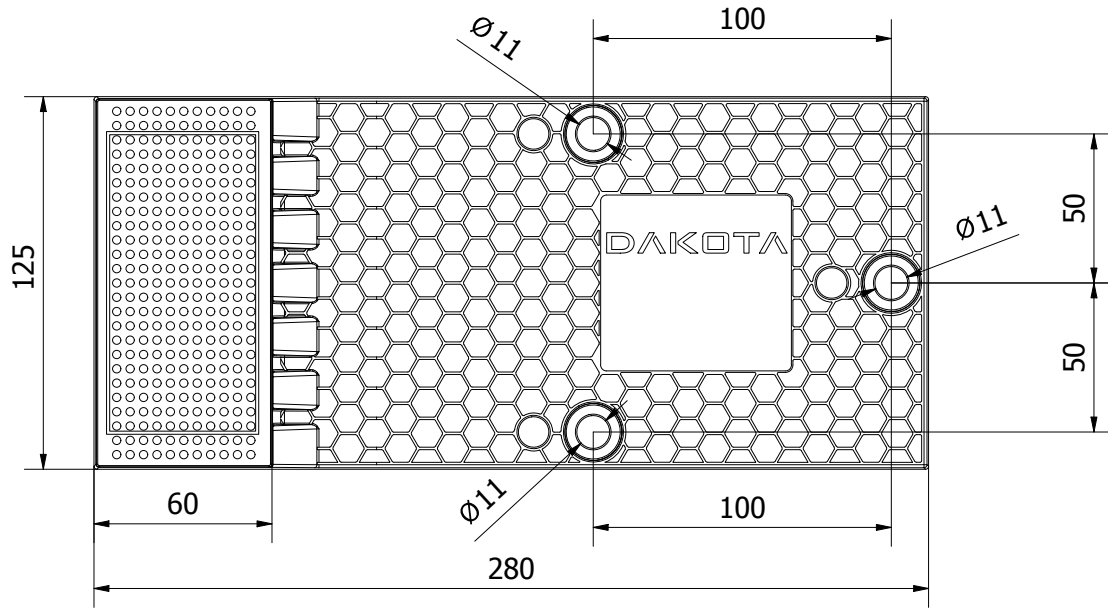
2. DESCRIZIONE

Supporto rigido, imputrescibile senza CFC, rinforzato con due piastre d'alluminio. Elemento fornito con un sacchetto contenente tre tasselli con viti per il montaggio. Dimensioni disponibili da 80, 100, 120, 140, 160, 180 e 200

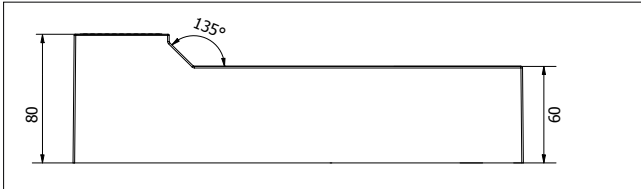
3. UTILIZZO

DK-MY FIX ALU è un elemento di supporto per il montaggio esterno dei cardini delle persiane, delle guide per scuri scorrevoli e di elementi a sbalzo nei Sistemi a Cappotto e nelle Pareti Ventilata, garantendo l'assenza di ponti termici.

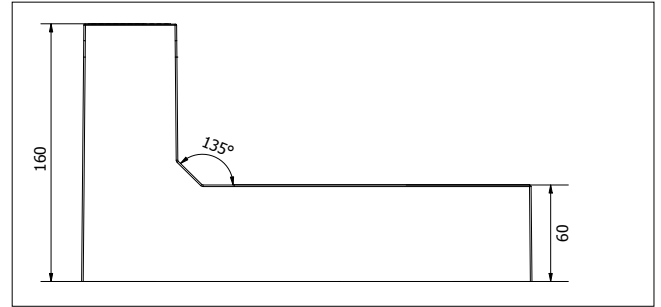
DK-MY FIX ALU SUPPORTO CON PIASTRE ALLUMINIO



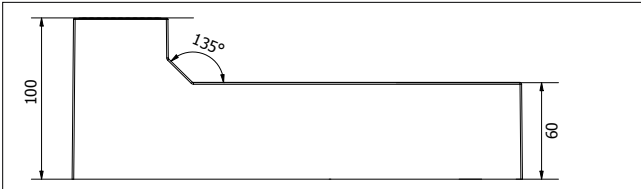
ZIN35-1798/8MY h 80 mm



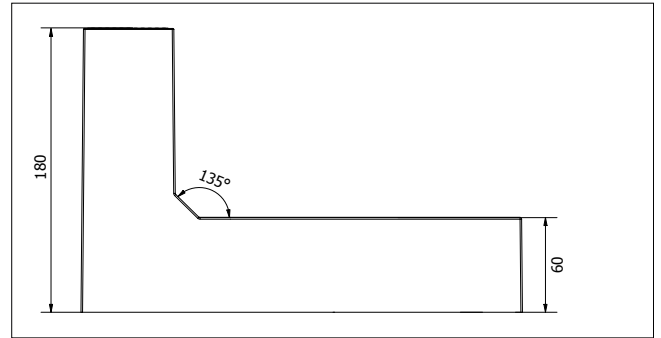
ZIN35-1798/16MY h 160 mm



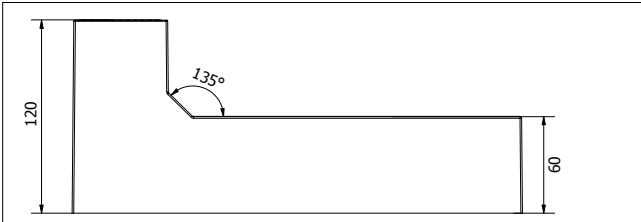
ZIN35-1798/10MY h 100 mm



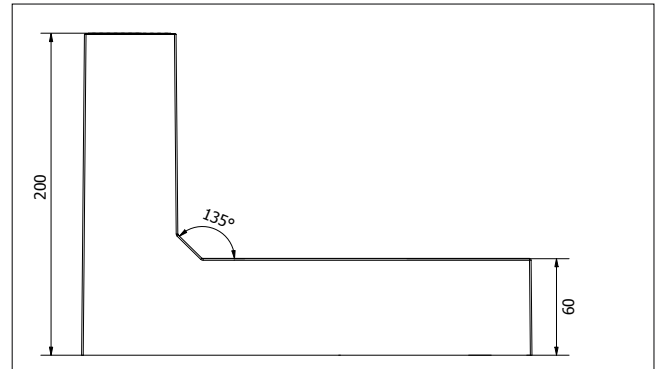
ZIN35-1798/18MY h 180 mm



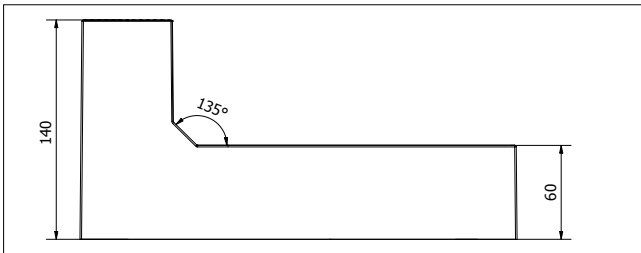
ZIN35-1798/12MY h 120 mm



ZIN35-1798/20MY h 200 mm

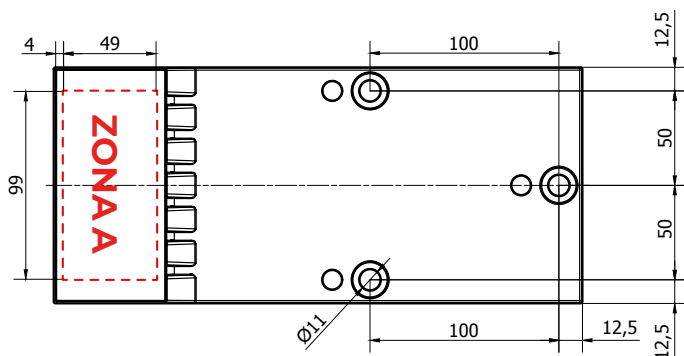
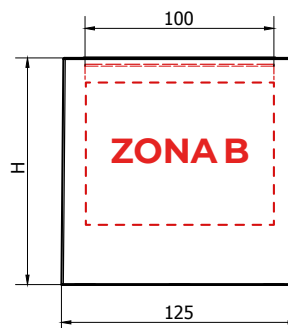
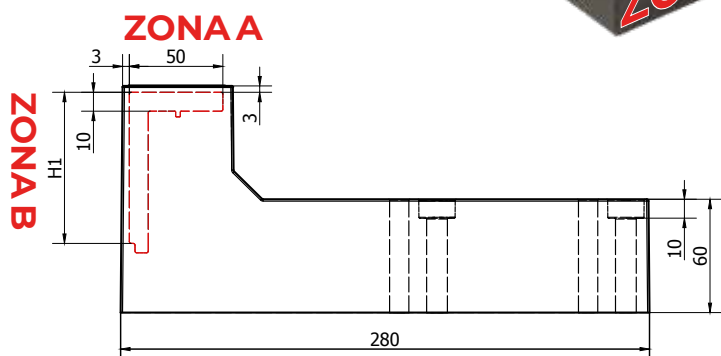


ZIN35-1798/14MY h 140 mm



DK-MY FIX ALU SUPPORTO CON PIASTRE ALLUMINIO

4. PUNTI DI ANCORAGGIO



Prodotto:	TDK-MY FIX AL						
H[mm]	80	100	120	140	160	180	200
H1[mm]	60	80	80	80	80	80	80

Caratteristica del DK-MY FIX ALU è la presenza di piastre in alluminio per l'ancoraggio **frontale e laterale** di elementi per il supporto come cardini per infissi, spallette delle finestre, guide per persiane scorrevoli, parapetti e ringhiere, permettendo una maggiore adesione al supporto per gli elementi di avvitamento.

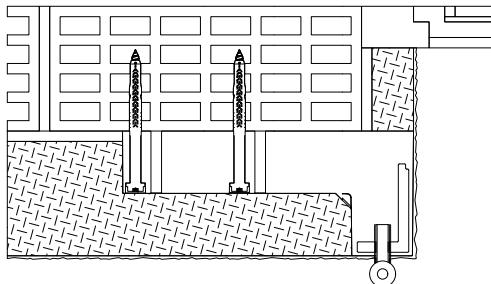
Questo supporto consente inoltre di evitare la formazione di ponti termici durante l'installazione delle imposte, garantendo una posa precisa.

DK-MY FIX ALU

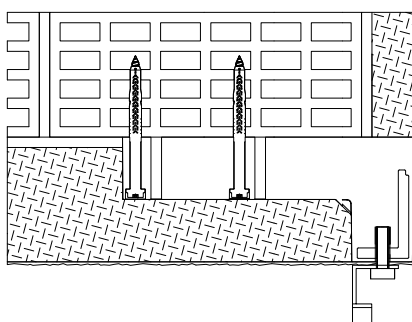
SUPPORTO CON PIASTRE ALLUMINIO

5. MODELLI DI APPLICAZIONE

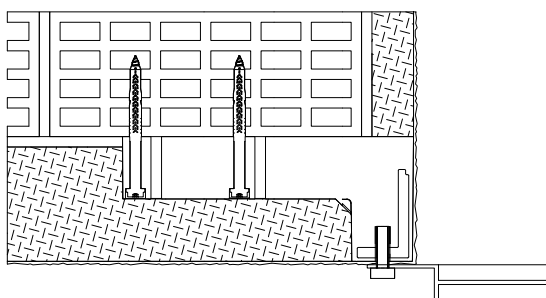
applicazione di cardini per infissi



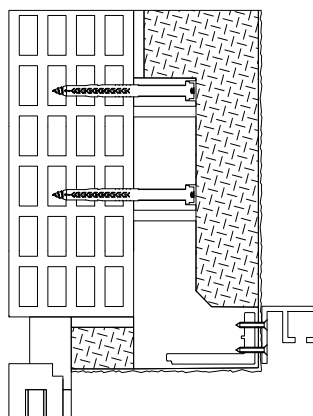
applicazione parapetti angoli edifici



applicazione parapetti



applicazione binario di guida



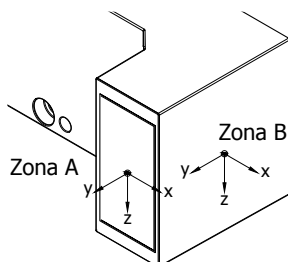
DK-MY FIX ALU

SUPPORTO CON PIASTRE ALLUMINIO

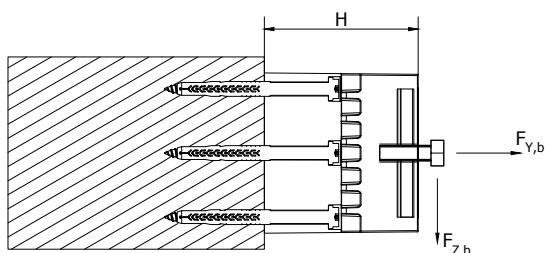
6. VALORI DI RESISTENZA

Carico di rottura

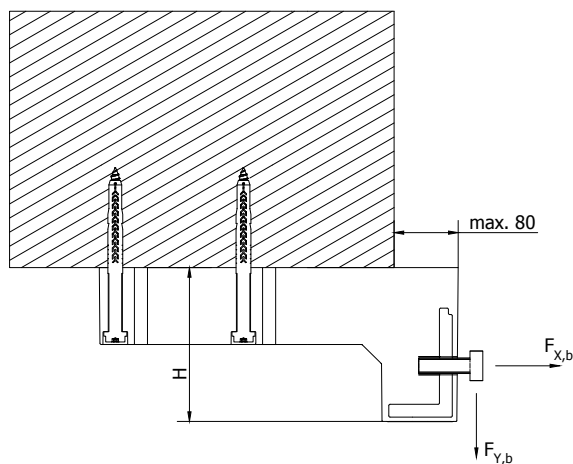
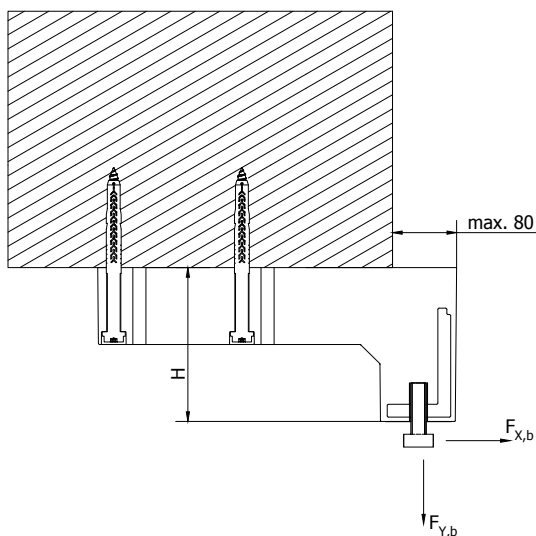
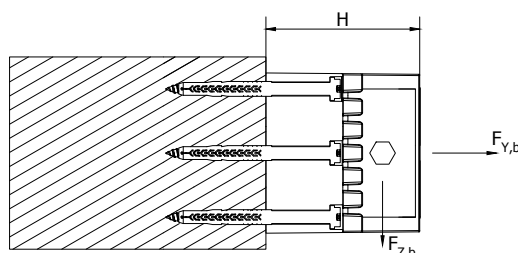
Sistema di riferimento delle forze applicate



Zona A



Zona B



VALORI DI ROTTURA CARATTERISTICI [kN]

DK-MY FIX ALU																	
zona	unità	valori							zona	unità	valori						
A	H (mm)	80	100	120	140	160	180	200	B	H (mm)	80	100	120	140	160	180	200
	F _{x,b}	12,28	11,62	10,86	10,10	9,34	8,58	7,83		F _{x,b}	1,06	2,17	3,28	4,39	5,51	6,62	7,73
	F _{y,b}	3,45	4,38	5,31	6,25	7,18	8,12	9,05		F _{y,b}	3,36	3,98	4,59	5,21	5,83	6,45	7,07
	F _{z,b}	4,25	3,98	3,71	3,44	3,17	2,89	2,62		F _{z,b}	14,13	12,40	10,67	8,94	7,22	5,49	3,76

Designazione Forze [kN]:

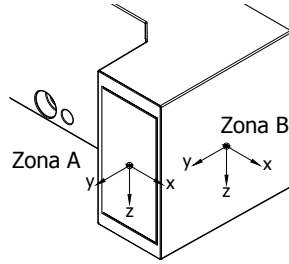
FX,b [kN]	Carico di rottura dell'elemento di montaggio
FY,b [kN]	Carico di rottura dell'elemento di montaggio
FZ,b [kN]	Carico di rottura dell'elemento di montaggio

DK-MY FIX ALU

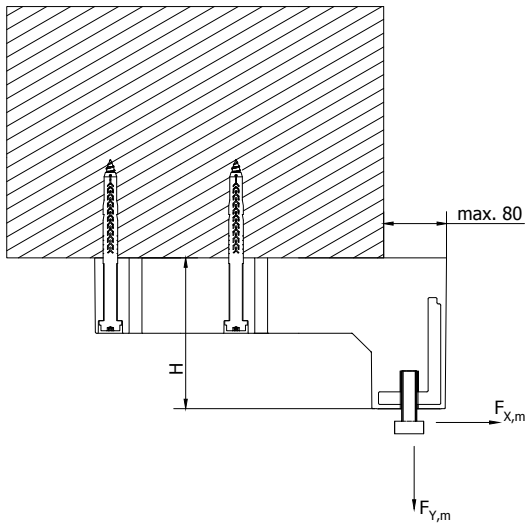
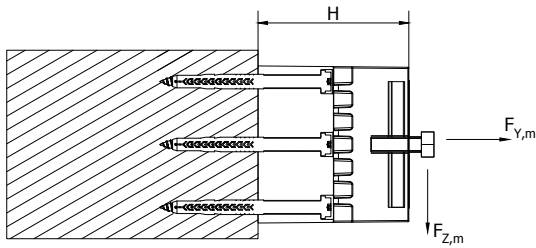
SUPPORTO CON PIASTRE ALLUMINIO

Resistenza nominale del supporto

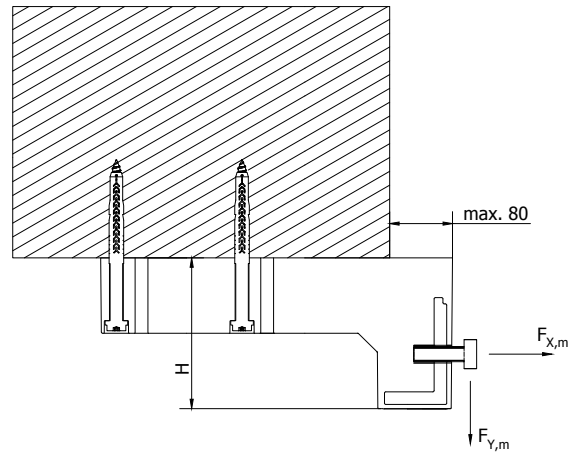
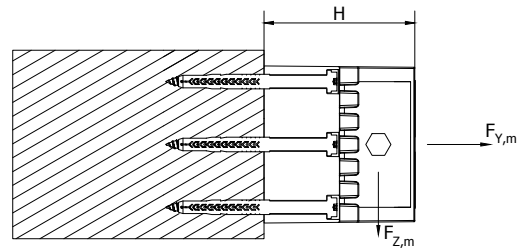
Sistema di riferimento delle forze applicate



Zona A



Zona B



VALORI DI CALCOLO DELLA RESISTENZA - γ_m incluso [kN]

DK-MY FIX ALU

zona	unità	valori								zona	unità	valori							
A	H (mm)	80	100	120	140	160	180	200	B	H (mm)	80	100	120	140	160	180	200		
	F _{x,m}	4,13	3,87	3,62	3,37	3,11	2,86	2,61		F _{x,m}	0,35	0,72	1,09	1,46	1,84	2,21	2,58		
	F _{y,m}	1,15	1,46	1,77	2,08	2,39	2,71	3,02		F _{y,m}	1,12	1,34	1,53	1,74	1,94	2,15	2,36		
	F _{z,m}	1,42	1,33	1,24	1,15	1,06	0,96	0,87		F _{z,m}	4,71	4,13	1,53	2,98	2,41	1,83	1,25		

Designazione Forze [kN]:

F _{x,m} [kN]	Resistenza nominale dell'elemento di montaggio
F _{y,m} [kN]	Resistenza nominale dell'elemento di montaggio
F _{z,m} [kN]	Resistenza nominale dell'elemento di montaggio

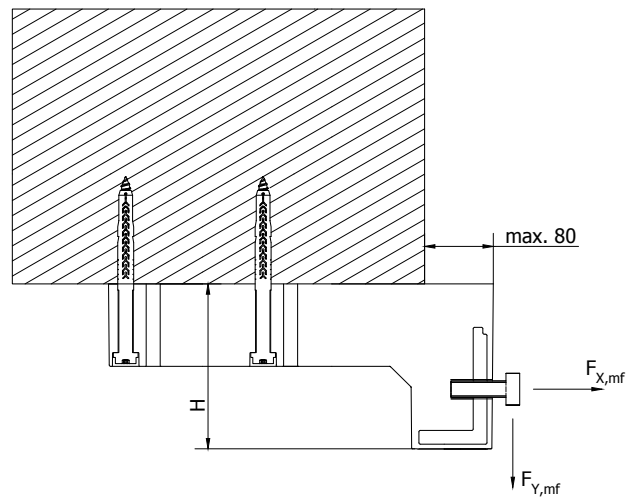
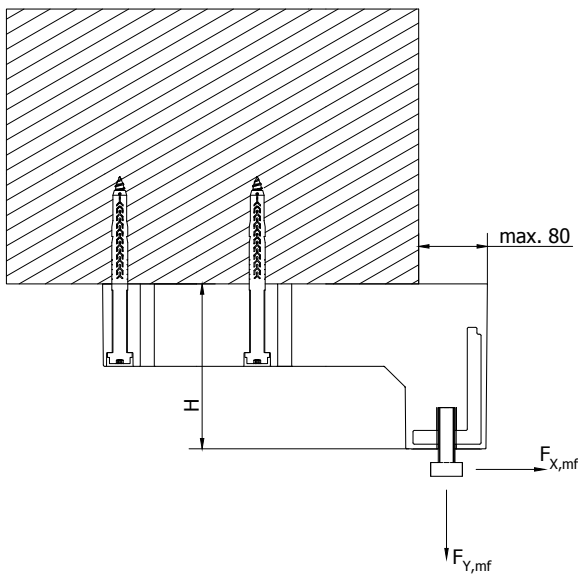
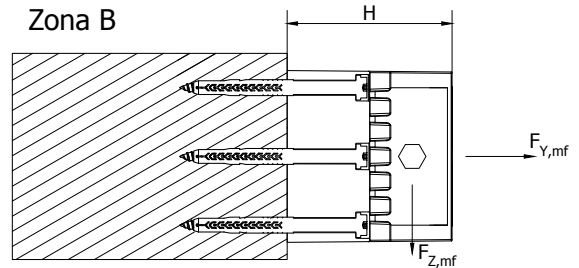
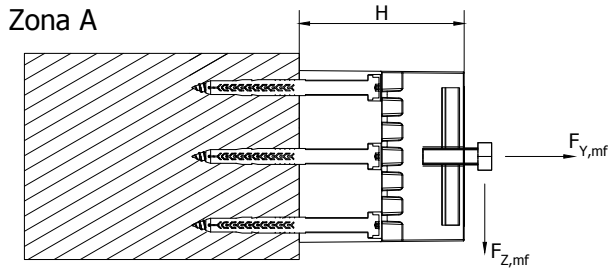
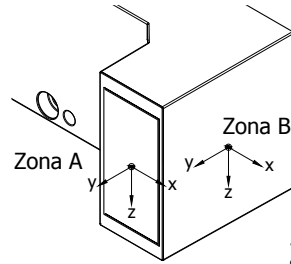
È stato considerato il coefficiente di sicurezza dei materiali $\gamma_m=3$

DK-MY FIX ALU

SUPPORTO CON PIASTRE ALLUMINIO

Carichi raccomandati

Sistema di riferimento delle forze applicate



CARICHI CONSIGLIATI - γ_m e γ_f inclusi [kN]

DK-MY FIX

zona	unità	valori							zona	unità	valori						
A	H (mm)	80	100	120	140	160	180	200	B	H (mm)	80	100	120	140	160	180	200
	F _{x,mf}	2,75	2,58	2,41	2,24	2,08	1,91	1,74		F _{x,mf}	0,23	0,48	0,73	0,98	1,22	1,47	1,72
	F _{y,mf}	0,77	0,97	1,18	1,39	1,60	1,80	2,01		F _{y,mf}	0,75	0,88	1,02	1,16	1,30	1,43	1,57
	F _{z,mf}	0,94	0,88	0,82	0,76	0,70	0,64	0,58		F _{z,mf}	3,14	2,76	2,37	1,99	1,60	1,22	0,84

Designazione Forze [kN]:

F _{x,mf} [kN]	Forza consigliata sull'elemento di montaggio
F _{y,mf} [kN]	Forza consigliata sull'elemento di montaggio
F _{z,mf} [kN]	Forza consigliata sull'elemento di montaggio

È stato considerato il coefficiente di sicurezza dei materiali $\gamma_m=3$ e della azioni $\gamma_f=1,5$

DK-MY FIX ALU

SUPPORTO CON PIASTRE ALLUMINIO

7. CONSIGLI DI POSA

Requisiti di fissaggio meccanico

È necessario verificare l'idoneità del materiale di fissaggio fornito per il sottofondo presente nonché l'ambito di applicazione. In caso di sottofondo non noto è necessario effettuare dei tentativi di estrazione dei mezzi di fissaggio prima dell'inizio del montaggio sull'oggetto.

In caso di elementi portanti non è consigliato l'inserimento di perni di fissaggio nella muratura.

In caso di elementi portanti non è consigliato l'inserimento di perni di fissaggio nella muratura. Gli elementi devono essere fissati con barre filettate per resina epossidica o resina in vinilestere M8/M10 a iniezione.

Montaggio

Prima del montaggio, assicurarsi che gli elementi di supporto cardini non presentino alcun danno visibile e non siano stati esposti alle intemperie per lungo tempo. La sporgenza massima varia in base alla distanza richiesta tra il bordo e il perno di fissaggio.

Gli elementi di supporto cardini possono essere rivestiti con i materiali esistenti in commercio per sistemi di isolamento termico a cappotto, senza verniciatura di base.

I componenti possono essere impostati su rivestimento in intonaco. In questo caso il rivestimento deve sostenere le forze di compressione alle quali è soggetto l'avvitamento del componente.

Per i collegamenti a vite negli elementi di supporto cardini, sono adatte viti in legno o autofilettanti, così come quelle con filettatura cilindrica e a passo grosso (viti di regolazione) o viti con filettatura metrica (viti-M).

Fissaggi con viti devono essere effettuati esclusivamente sulle superfici utili previste.

8. VOCI DI CAPITOLATO

Voce	Descrizione	Unità	Prezzo
Dak.B.ZIN35.1798/xxMY	Fornitura e posa in opera di Supporto rigido, imputrescibile, senza CFC, rinforzato con due piastre d'alluminio. Elemento fornito con 3 tasselli a vite per il montaggio. Dimensioni disponibili da 80, 100, 120, 140, 160, 180 e 200 sempre per 125 x 280 mm. Realizzato in PP (polipropilene). Utilizzato per l'inserimento di elementi di carico pesanti, come la battuta dello scuro.		
Dak.B.ZIN35.1798/8MY	80 x 125 x 280 mm.....	pz.	-
Dak.B.ZIN35.1798/10MY	100 x 125 x 280 mm.....	pz.	-
Dak.B.ZIN35.1798/12MY	120 x 125 x 280 mm.....	pz.	-
Dak.B.ZIN35.1798/14MY	140 x 125 x 280 mm.....	pz.	-
Dak.B.ZIN35.1798/16MY	160 x 125 x 280 mm.....	pz.	-
Dak.B.ZIN35.1798/18MY	180 x 125 x 280 mm.....	pz.	-
Dak.B.ZIN35.1798/20MY	200 x 125 x 280 mm.....	pz.	-