

SIGILLO DI ISPEZIONE PER GRIGLIA A FESSURA



INDICE

1. Dati e documentazione

2. Utilizzo

3. Voci di capitolato

1. DATI E DOCUMENTAZIONE

Codice	Descrizione	Misure (mm)	Peso	Colore	Pkg. / Pallet
ZIN05-6755	Sigillo di ispezione per griglia a fessura	250 x 129 x h. 80	1,16 kg/pz.	Acciaio	1 pz. / 250 pz.

MATERIALE

Realizzata in acciaio zincato. Spessore 10/10.

2. DESCRIZIONE

Sigillo di ispezione a riempimento disponibile nella misura 250 x 129 x h. 80 mm.

3. UTILIZZO

Utilizzato per "mimetizzare" la presenza dei pozzetti di raccolta dando continuità estetica alla pavimentazione.

4. AVVERTENZE DI UTILIZZO E DI POSA

Tutti gli articoli e i profili in acciaio al carbonio presenti nel catalogo DAKOTA subiscono un trattamento di galvanizzazione, ossia un rivestimento di zinco sui materiali (denominato Zincatura), finalizzato alla protezione dal processo di ossidazione.

Tuttavia, il ciclo di vita del prodotto non si ferma alla produzione, ma vede il suo impiego in diversi ambienti e utilizzi, con la sua collocazione finale in pavimentazioni e manufatti esposti a diverse potenziali criticità che possono danneggiare in maniera significativa il rivestimento protettivo di zinco, portando alla manifestazione di fenomeni di ruggine. Queste alcune delle più frequenti condizioni di criticità:

- La posa dei prodotti in acciaio zincato DAKOTA prevede l'utilizzo, in base all'applicatore e utilità finali, di calcestruzzo, colle, stucchi, malte cementizie, ecc.
- Una volta posati i prodotti in acciaio zincato DAKOTA possono venire a contatto con prodotti di varia composizione chimica utilizzati per la pulizia delle superfici e delle fughe adiacenti;
- I luoghi dove vengono posati possono presentare diversi livelli e situazioni di elevata corrosività ambientale;

Test di laboratorio hanno portato alla conclusione che prodotti tanto di posa quanto di pulizia con Ph minore di 6 o maggiore di 11 possono compromettere il rivestimento di zinco ed innescare il processo di ossidazione dell'acciaio, sino a causare il deterioramento e in finale la distruzione dell'articolo.

Pertanto è fondamentale che:

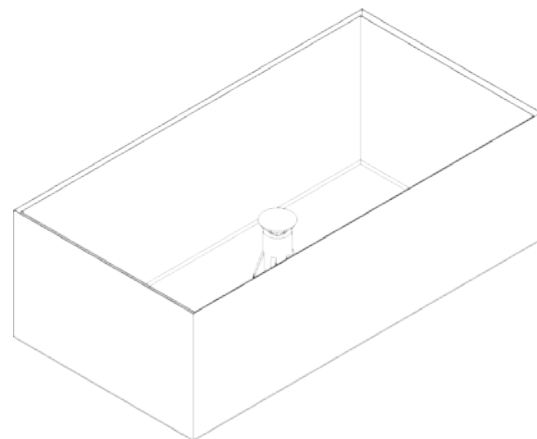
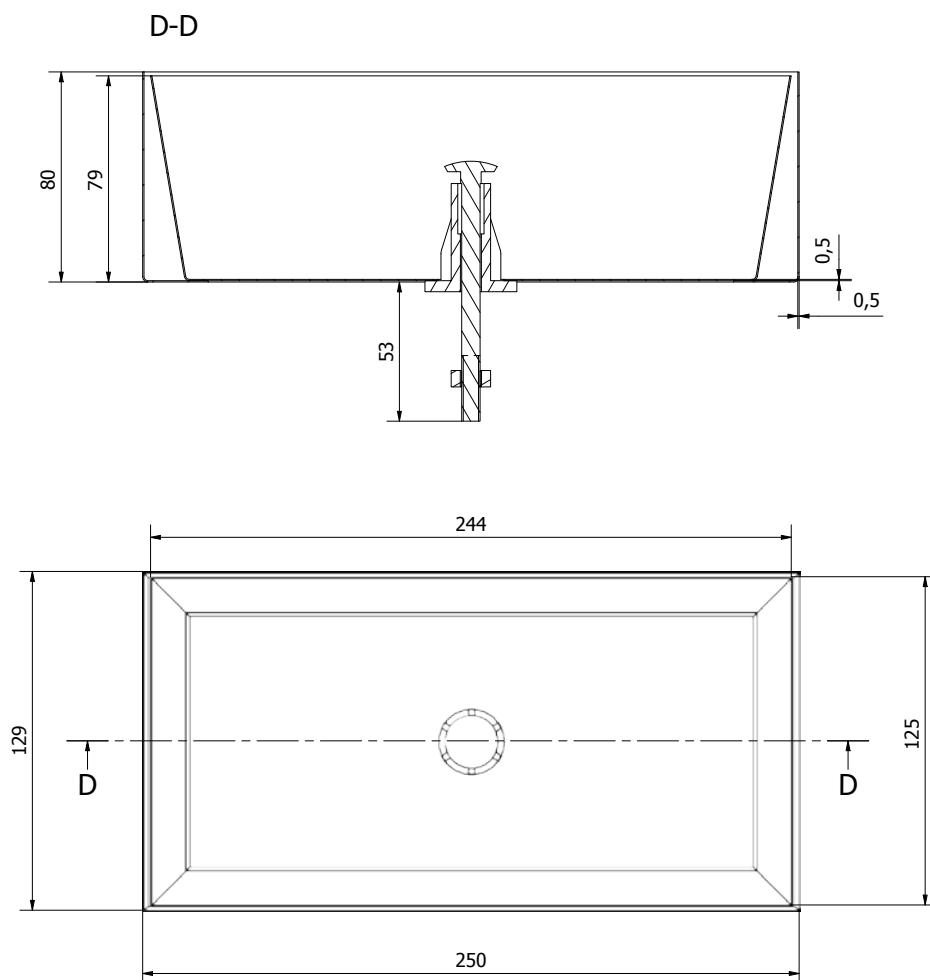
- Il posatore quanto l'utilizzatore finale verifichino in maniera approfondita e preventiva le specifiche tecniche del produttore dei prodotti di incollaggio e/o di pulizia che si vanno ad utilizzare
- Il posatore provveda alla protezione delle parti in acciaio zincato in modo da evitare che vengano a contatto con materiali incollanti e/o fugganti e/o pulenti in grado di danneggiarli
- Il progettista, il posatore, il manutentore e anche l'utilizzatore finale siano consapevoli di utilizzare articoli in acciaio inossidabile, in alternativa a quelli in acciaio zincato, nei luoghi dove la corrosività ambientale è elevata.

Rilevamento misure: La corretta rilevazione delle misure del pozzetto consente una scelta ottimale del chiusino da applicare.

Durante la posa in opera è necessario operare con le regole fondamentali di installazione, con particolare attenzione alla pulizia. Proteggendo opportunamente la maniglia e rimuovendo l'eventuale sporco, si garantisce un corretto e duraturo funzionamento del sistema di sollevamento.

È inoltre consigliabile rimuovere ogni tanto l'interno del chiusino, al fine di ripulirne il telaio consentendo in tal modo un sollevamento facile e veloce negli anni.

SIGILLO ZINCATO LEGGERO



5. VOCI DI CAPITOLATO

Voce	Descrizione	U.M.	Prezzo
Dak.D.ZIN05.6755	Fornitura e posa in opera di sigillo a riempimento, disponibile nella misura 250 x 129 x h. 80 mm. Realizzato in acciaio zincato. Spessore lamiera 10/10. Utilizzato per "mimetizzare" la presenza dei pozzetti di raccolta dando continuità estetica alla pavimentazione.	Pz.	-