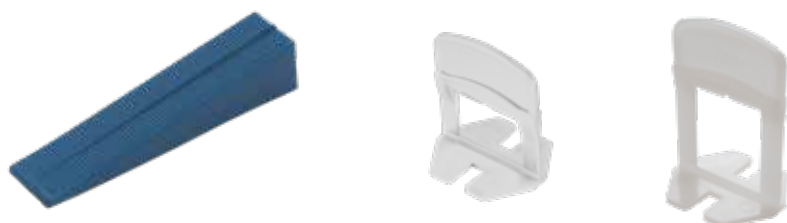


# TWO LEVEL - ÉLÉMENTS SIMPLES



## INDEX

1. Données et documentation
2. Utilisation
3. Spécifications techniques

## 1. DONNÉES ET DOCUMENTATION

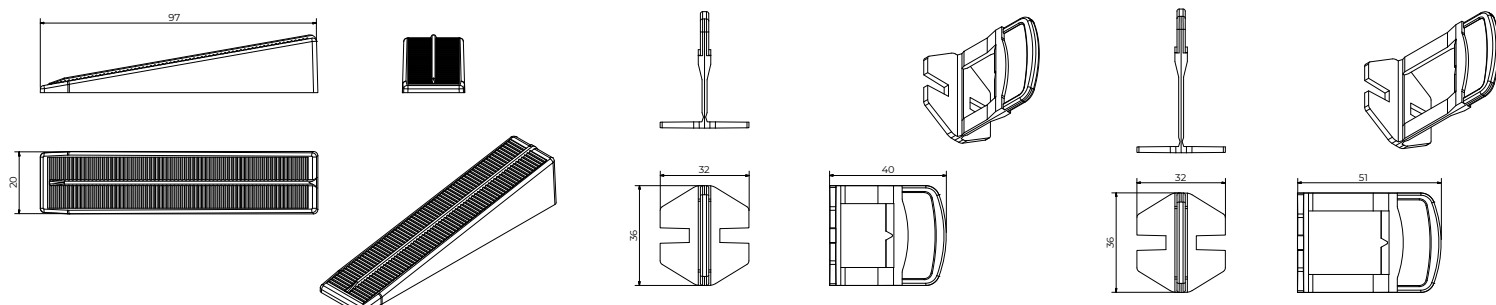
Référence	Produit	Couleur	Mesures (mm)	Poids	Sac / Cond. / Palette
TER04-4209B100	Cale autonivelante	Bleu	-	0,900 kg/cond.	100 pcs. / 14 sacs / 210 sacs
TER04-4309EB05	Clip pour h 3 à 12 mm - 0,5 mm	Orange	0,5	1,080 kg/sac	250 pcs. / 12 sacs / 180 sacs
TER04-4309EB1	Clip pour h 3 à 12 mm - 1 mm	Vert	1	1,080 kg/sac	250 pcs. / 12 sacs / 180 sacs
TER04-4309EB15	Clip pour h 3 à 12 mm - 1,5 mm	Gris	1,5	1,080 kg/sac	250 pcs. / 12 sacs / 180 sacs
TER04-4309EB2	Clip pour h 3 à 12 mm - 2 mm	Noir	2	1,080 kg/sac	250 pcs. / 12 sacs / 180 sacs
TER04-4309EB25	Clip pour h 3 à 12 mm - 2,5 mm	Bleu clair	2,5	1,080 kg/sac	250 pcs. / 12 sacs / 180 sacs
TER04-4309EB3	Clip pour h 3 à 12 mm - 3 mm	Blanche	3	1,080 kg/sac	250 pcs. / 12 sacs / 180 sacs
TER04-4309EB4	Clip pour h 3 à 12 mm - 4 mm	Jaune	4	1,080 kg/sac	250 pcs. / 12 sacs / 180 sacs
TER04-4309EB5	Clip pour h 3 à 12 mm - 5 mm	Rouge	5	1,080 kg/sac	250 pcs. / 12 sacs / 180 sacs
TER04-4209L1	Clip pour h 12 à 20 mm	Blanche	1	0,210 kg/sac	50 pcs. / 60 sacs / 1.200 sacs
TER04-4209L2	Clip pour h 12 à 20 mm	Blanche	2	0,210 kg/sac	50 pcs. / 60 sacs / 1.200 sacs
TER04-4209L3	Clip pour h 12 à 20 mm	Blanche	3	0,210 kg/sac	50 pcs. / 60 sacs / 1.200 sacs
TER04-4209L5	Clip pour h 12 à 20 mm	Blanche	5	0,210 kg/sac	50 pcs. / 60 sacs / 1.200 sacs
TER04-4309EC1	Clip pour h 3 à 12 mm	Vert	1	2,160 kg/sac	500 pcs. / 7 sacs / 105 sacs
TER04-4309EC2	Clip pour h 3 à 12 mm	Noir	2	2,160 kg/sac	500 pcs. / 7 sacs / 105 sacs
TER04-4309EC3	Clip pour h 3 à 12 mm	Blanche	3	2,160 kg/sac	500 pcs. / 7 sacs / 105 sacs
TER04-4209PR	Pince en plastique rouge	Rouge	-	0,020 kg/pc	1 pc. / 100 pcs. / 1.500pcs.
TER04-4209PB	Pince en plastique bleu	Bleu	-	0,020 kg/pc.	1 pc. / 100 pcs. / 1.500pcs.
TER04-4209M/2	T-Pinza - Pince métallique	-	-	0,410 kg/pc.	- / 25 pcs. / 360 pcs.

### MATERIAUX

Fabriqué en PP (polypropylène)

TER04-4209EBx

TER04-4209Lx



# TWO LEVEL - ÉLÉMENTS SIMPLES

## 2. UTILISATION

Utilisez-le comme un outil de nivellement pour les carreaux de différentes dimensions et tailles.

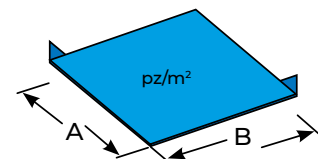
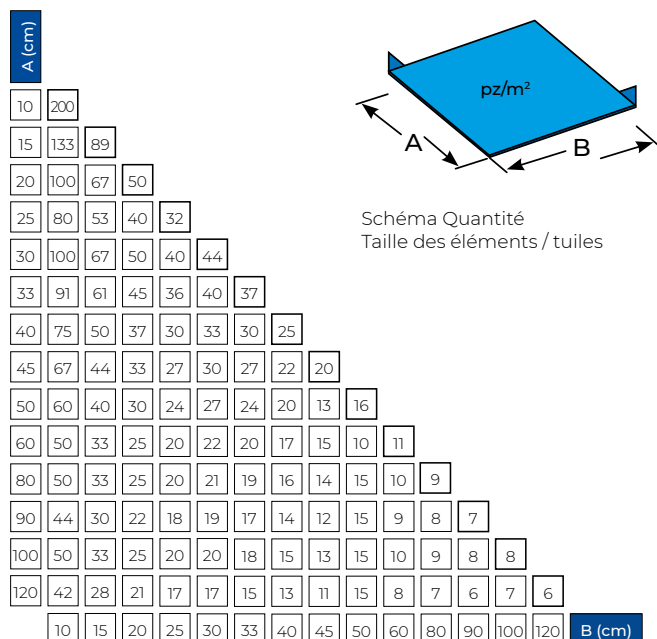
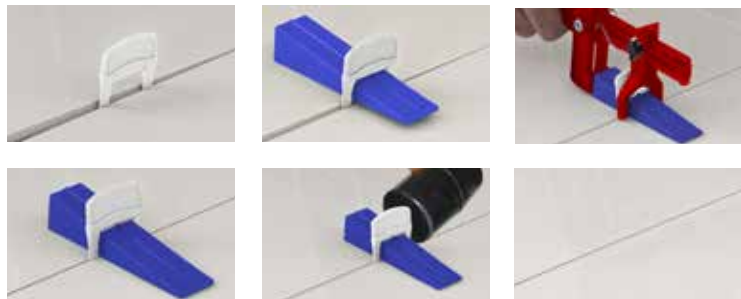


Schéma Quantité  
Taille des éléments / tuiles



## 3. TECHNICAL SPECIFICATION

Specification	Description	Unité	Prix
<b>Dak.I.TER04.4209x</b>	Supply and installation du Clip Two Level pour carrelage de 3 à 12 mm de hauteur. Disponible pour joints de 0,5 - 1 - 1,5 - 2 - 2,5 - 3 - 4 - 5 mm. Taille unique pour toutes les dimensions des carreaux et joints. Pince en plastique qui permet le serrage de la cale dans le clip. Réalisé en PP (polypropylène).		
<b>Dak.I.TER04.4209B100</b>	Cale autonivelante.....	pc.	-
<b>Dak.I.TER04.4309EB05</b>	Clip pour h 3 à 12 mm - 0,5 mm.....	pc.	-
<b>Dak.I.TER04.4309EB1</b>	Clip pour h 3 à 12 mm - 1 mm.....	pc.	-
<b>Dak.I.TER04.4309EB15</b>	Clip pour h 3 à 12 mm - 1,5 mm.....	pc.	-
<b>Dak.I.TER04.4309EB2</b>	Clip pour h 3 à 12 mm - 2 mm.....	pc.	-
<b>Dak.I.TER04.4309EB25</b>	Clip pour h 3 à 12 mm - 2,5 mm.....	pc.	-
<b>Dak.I.TER04.4309EB3</b>	Clip pour h 3 à 12 mm - 3 mm.....	pc.	-
<b>Dak.I.TER04.4309EB4</b>	Clip pour h 3 à 12 mm - 4 mm.....	pc.	-
<b>Dak.I.TER04.4309EB5</b>	Clip pour h 3 à 12 mm - 5 mm.....	pc.	-
<b>Dak.I.TER04.4209L1</b>	Clip pour h 12 à 20 mm.....	pc.	-
<b>Dak.I.TER04.4209L2</b>	Clip pour h 12 à 20 mm.....	pc.	-
<b>Dak.I.TER04.4209L3</b>	Clip pour h 12 à 20 mm.....	pc.	-
<b>Dak.I.TER04.4209L5</b>	Clip pour h 12 à 20 mm.....	pc.	-
<b>Dak.I.TER04.4309EC1</b>	Clip pour h 3 à 12 mm.....	pc.	-
<b>Dak.I.TER04.4309EC2</b>	Clip pour h 3 à 12 mm.....	pc.	-
<b>Dak.I.TER04.4309EC3</b>	Clip pour h 3 à 12 mm.....	pc.	-
<b>Dak.I.TER04.4209PR</b>	Pince en plastique rouge.....	pc.	-
<b>Dak.I.TER04.4209PB</b>	Pince en plastique bleu.....	pc.	-
<b>Dak.I.TER04.4209M/2</b>	Metallic plier.....	pc.	-