

ARKIMEDE 10 - DECKING



INDICE

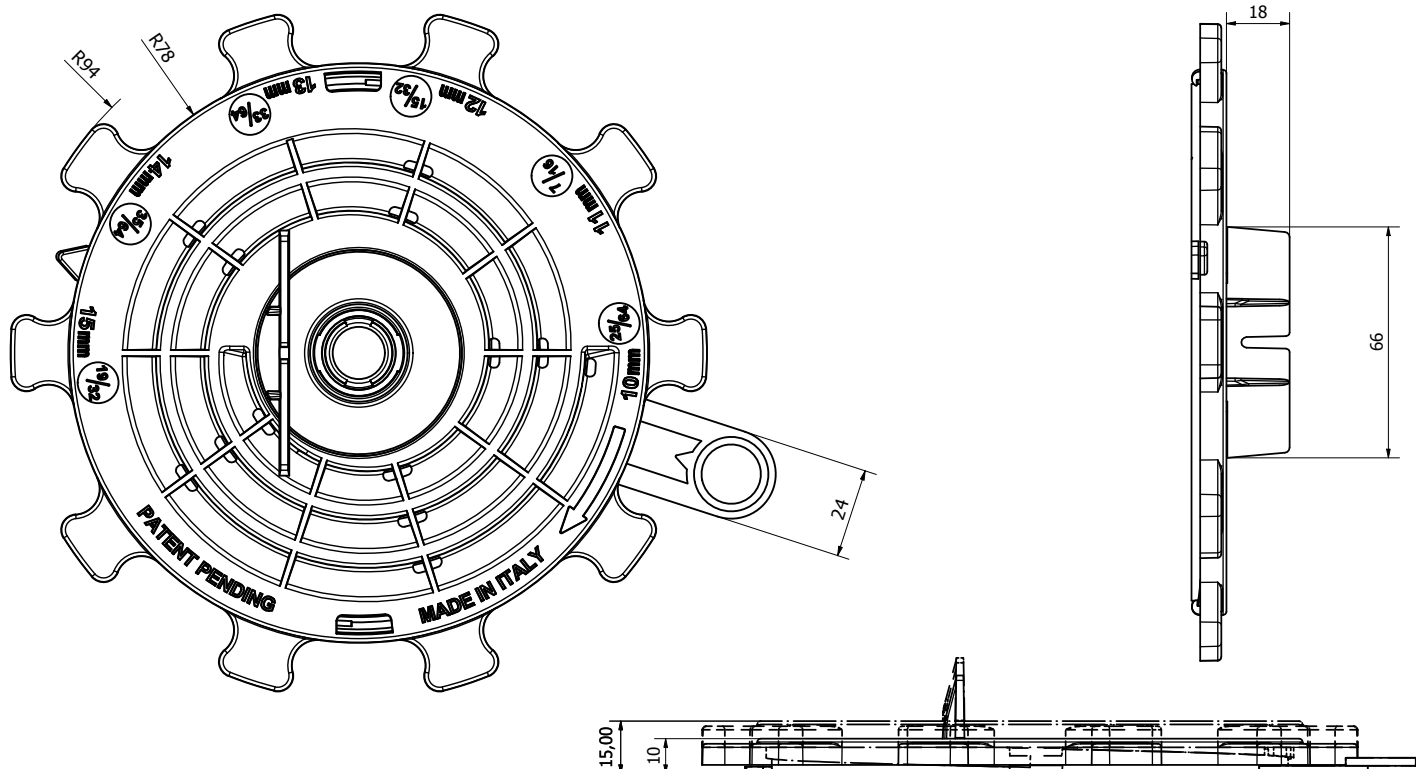
1. Dati e documentazione
2. Descrizione
3. Utilizzo
4. Campi di impiego
5. Test di carico
6. Voci di capitolato

1. DATI E DOCUMENTAZIONE

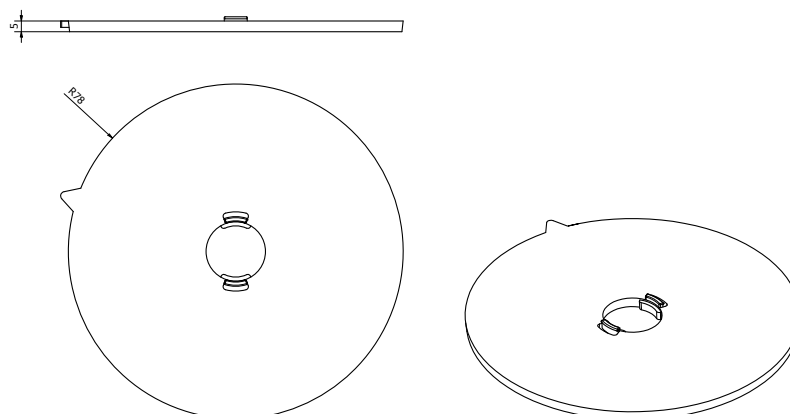
Codice	Descrizione	Misure (mm)	Peso (kg)	Pkg. / Pallet
TER09-1147/1A	ARKIMEDE 10 - Decking	da 10 a 20	0,17	30 pz. / 810 pz.

MATERIALE

Realizzato in PP (polipropilene).



ARKIMEDE 10 - DECKING



2. DESCRIZIONE

Supporto Telescopico ARKIMEDE 10 con altezza regolabile da minimo 10 mm a massimo 20 mm. La testa e la base hanno diametro di 156 mm, con una superficie di appoggio di 191 cm².

Versione disponibile:

- Confezione composta da supporto per decking e **completo di prolunga 5 mm**.
La base permette il corretto deflusso dell'acqua.

3. UTILIZZO

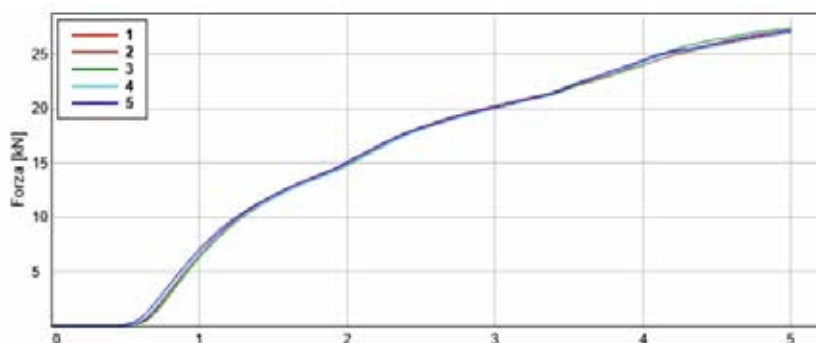
Impiego in aree esterne, terrazze, pavimentazioni condivise. Temperatura di utilizzo: -40°C / +80°C

4. CAMPI DI IMPIEGO

Membrana impermeabile, pannelli isolanti rigidi, massetti e piani di posa solidi e compatti

5. TEST DI CARICO

Valore medio di carico massimo 11,9 kN.



6. VOCI DI CAPITOLATO

Voce	Descrizione	Unità	Prezzo
Dak.O.TER09-TI47/x	Fornitura e posa in opera di Supporto Telescopico ARKIMEDE 10 con altezza regolabile da minimo 10 mm a massimo 20 mm. La testa e la base hanno diametro di 156 mm, con una superficie di appoggio di 191 cm ² . Versione disponibile: • Confezione composta da supporto per decking e completo di prolunga 5 mm. La base permette il corretto deflusso dell'acqua. Realizzato in PP (polipropilene). Impiego in aree esterne, terrazze, pavimentazioni condivise.		
Dak.O.TER09-TI47/1A	1 aletta.....	pz.	-