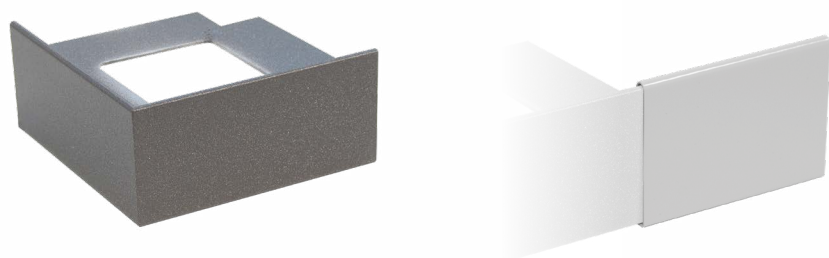


# ACCESSORI - PROFILO PER BALCONI TERMINALE



## INDICE

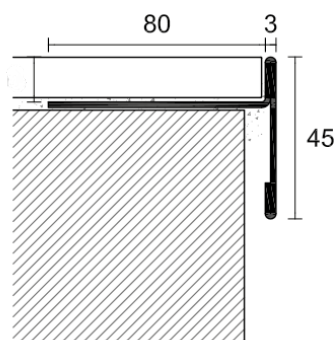
1. Dati e documentazione
2. Utilizzo
3. Posa in Opera
4. Voci di capitolato

## 1. DATI E DOCUMENTAZIONE

Codice	Descrizione	Colore	Misure (mm)	Peso	Pkg. / Pallet
PRO21-2070A	Angolo Esterno per Profilo Balconi Terminale	Grigio Cenere	h 12,5	0,07 kg/pz.	5 pz. / - m
PRO21-2071A	Angolo Esterno per Profilo per Balconi Terminale	Grigio Antico	h 12,5	0,07 kg/pz.	5 pz. / - m
PRO21-2070G	Giunzione per Profilo Balconi Terminale	Grigio Cenere	h 12,5 x 70	0,009 kg/pz.	5 pz. / - m
PRO21-2071G	Giunzione per Profilo per Balconi Terminale	Grigio Antico	h 12,5 x 70	0,009 kg/pz.	5 pz. / - m

### MATERIALE

Realizzato in lega di Alluminio-Magnesio-Silicio verniciato di colore grigio cenere (RAL 7038) e grigio antico.



## 2. UTILIZZO

Utilizzati come protezione e finitura dei punti di giunzione e degli angoli esterni di terrazze e balconi, proteggendo così i bordi delle piastrelle della pavimentazione. La particolare sezione ne consente l'impiego anche per proteggere bordi di gradini o marciapiedi nascondendo la giunzione tra pedata e alzata.

# ACCESSORI - PROFILO PER BALCONI TERMINALE

## 3. POSA in OPERA

Estrarre il profilo dalla confezione.  
Verificare che il profilo prescelto sia conforme allo spessore della pavimentazione.  
Rimuovere, ove presente, la protezione per salvaguardare la protezione.  
Verificare le dimensioni necessarie e realizzare i tagli dovuti, con un utensile idoneo.  
Rasare con la spatola dentata il collante sulla superficie di posa.  
Premere il profilo fino alla fuoriuscita del collante precedentemente rasato.

Posizionare il pavimento fino al completo allineamento della pavimentazione con il profilo o leggermente superiore.  
Il pavimento va posato mantenendo la distanza tra le fughe prescelta.

Sigillare la fuga con apposito materiale anche la fessura lasciata tra pavimento e profilo.  
Pulire con spugna morbida e acqua il materiale fugante, colle o altro utilizzato entro 10 minuti dall'applicazione.

## 4. VOCI DI CAPITOLATO

Voce	Descrizione	Unità	Prezzo
<b>Dak.D.PRO21.207x</b>	Fornitura e posa in opera di Angolo esterno del profilo orizzontale indicato per la protezione e la finitura dei bordi esterni di terrazze e balconi (100 x 100 mm). Giunzione del profilo orizzontale indicato per la protezione e la finitura dei bordi esterni di terrazze e balconi. Realizzati in lega di Alluminio-Magnesio-Silicio verniciato di colore grigio cenere (RAL 7038) e grigio antico. Utilizzati come protezione e finitura dei punti di giunzione e degli angoli esterni di terrazze e balconi, proteggendo così i bordi delle piastrelle della pavimentazione. La particolare sezione ne consente l'impiego anche per proteggere bordi di gradini o marciapiedi nascondendo la giunzione tra pedata e alzata.		
<b>Dak.D.PRO21.2070A</b>	Angolo Esterno - Grigio Cenere.....	pz.	-
<b>Dak.D.PRO21.2071A</b>	Angolo Esterno - Grigio Antico.....	pz.	-
<b>Dak.D.PRO21.2070G</b>	Giunzione - Grigio Cenere.....	pz.	-
<b>Dak.D.PRO21.2071G</b>	Giunzione - Grigio Antico.....	pz.	-