

PROFILO PER FINESTRE CON RETE



INDICE

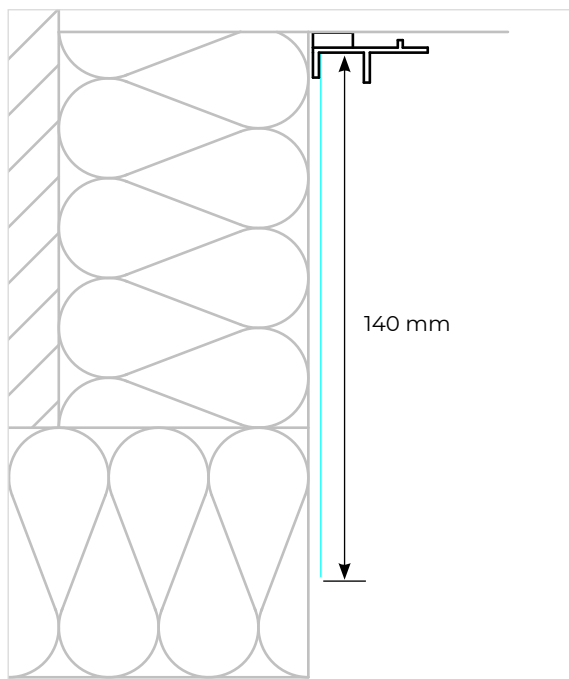
1. Dati e documentazione
2. Utilizzo
3. Voci di capitolato

1. DATI E DOCUMENTAZIONE

Codice	Descrizione	Misure (mm)	Peso	Colore	Pkg. / Pallet
ZIN33-1690	Profilo per Finestre Standard	140 x 2.400	8,00 kg/cf	Bianco	48 m / 45 cf.

MATERIALE

Realizzato in PVC e rete in fibra di vetro.



2. UTILIZZO

Utilizzato sul telaio della finestra come raccordo a tenuta sul battente dell'intonaco. È dotato di aletta protettiva adesiva asportabile che permette la protezione del vetro durante la fase di rasatura.

3. VOCI DI CAPITOLATO

Voce	Descrizione	U.M.	Prezzo
Dak.B.ZIN33.1690	Fornitura e posa in opera di Profilo con nastro autoadesivo in PE e rete in fibra di vetro, standard, termosaldato. Realizzato in PVC e rete in fibra di vetro. Utilizzato sul telaio della finestra come raccordo a tenuta sul battente dell'intonaco. È dotato di aletta protettiva adesiva asportabile che permette la protezione del vetro durante la fase di rasatura. In cantiere il prodotto dovrà essere consegnato in scatole di cartone, recanti un codice di controllo. Dimensioni 140 x 2.500 mm.....	cf.	-