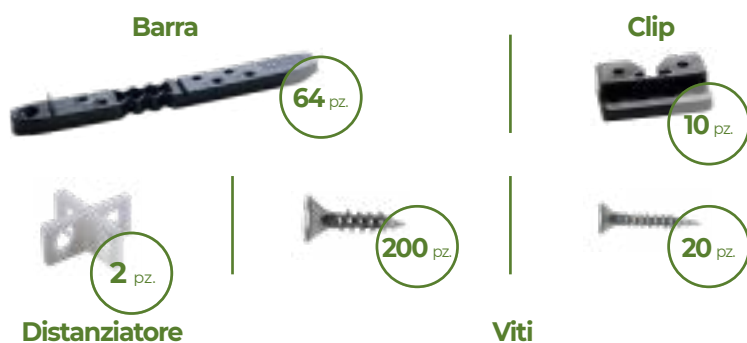


QUIX - FISSAGGIO INVISIBILE PER DECKING



INDICE

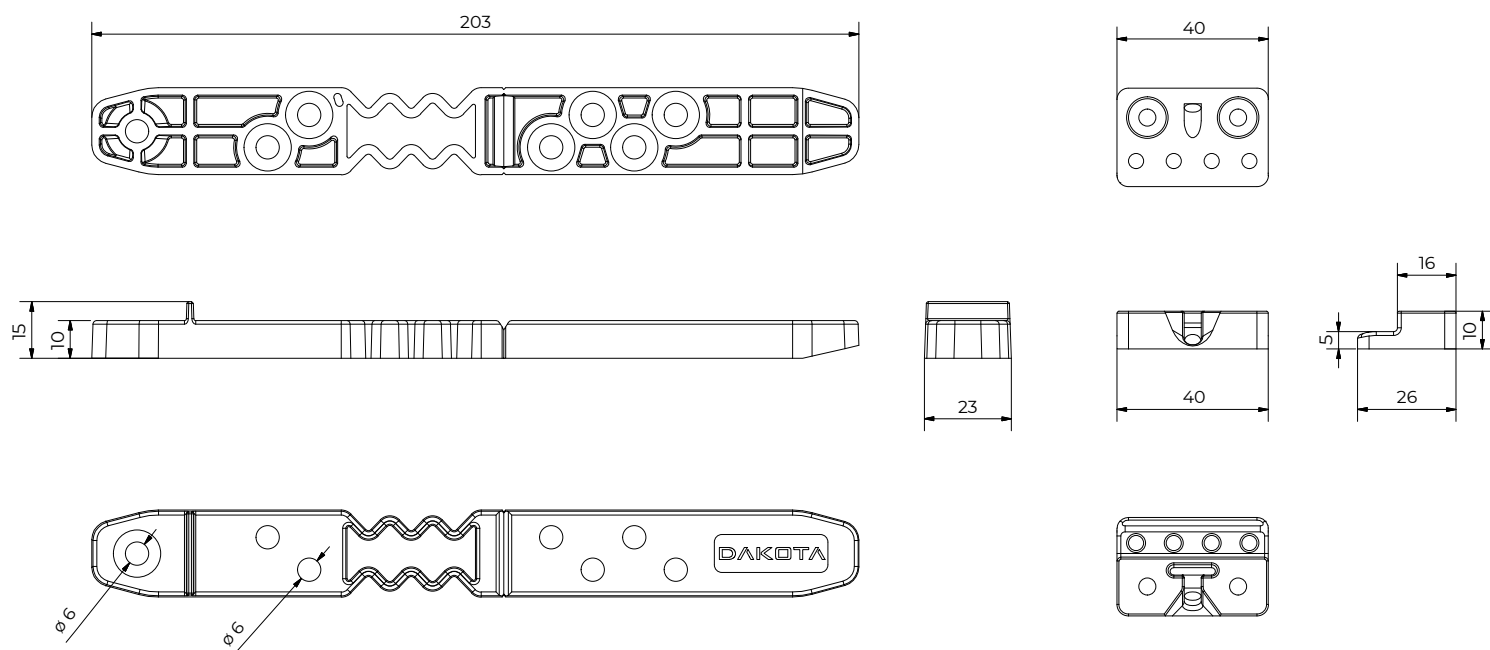
1. Dati e documentazione
2. Utilizzo
3. Voci di capitolato

1. DATI E DOCUMENTAZIONE

Codice	Descrizione	Misure (mm)	Peso	Pkg. / Pallet
TER09-1147DK	Kit - 64 barre, 10 clip, 2 pz. distanziatori da 5 mm e 2 set di viti in acciaio autofilettanti (200 pz. ϕ 6 x 25 mm e 20 pz. ϕ 4 x 25 mm)	-	- kg/cf.	1 cf. / 80 cf.

MATERIALE

Le barre, le clip, i due distanziatori sono in PP (polipropilene), le viti in acciaio.



QUIX - FISSAGGIO INVISIBILE PER DECKING

2. UTILIZZO

Il sistema è adatto a tutti i tipi di doghe in legno naturale, grazie alla modularità delle barre, che possono essere spezzate e fissate su qualsiasi larghezza. Il sistema garantisce la posa sia su qualsiasi tipo di magatello, che direttamente sul calcestruzzo e, grazie ai distanziali da 5 mm, si otterrà un giunto preciso per un risultato finale uniforme e professionale.

3. VOCI DI CAPITOLATO

Voce	Descrizione	Unità	Prezzo
Dak.O.TER09.1147	Fornitura e posa in opera di Kit composto da 64 barre, 10 clip, 2 pz. di distanziatore da 5 mm e 2 set di viti in acciaio autofilettanti (200 pz. \varnothing 6 x 25 mm e 20 pz. \varnothing 4 x 25 mm), per una facile e invisibile fissaggio (senza che le viti si vedano) per la pavimentazioni in decking esterne. Il kit è studiato per la posa di circa 4 m ² di decking. Le 200 viti da \varnothing 6 x 25 mm sono da utilizzarsi per il fissaggio delle barre sulla doga, le 20 viti da \varnothing 4 x 25 mm sono da usarsi per la posa delle 10 clip). Le barre, le clip, i due distanziatori sono in PP (polipropilene), le viti in acciaio.	cf.	-