

GOMMA ANTIRUMORE SPESSORE 1 MM



INDICE

1. Dati e documentazione
2. Descrizione
3. Utilizzo
4. Voci di capitolato

1. DATI E DOCUMENTAZIONE

Codice	Descrizione	Misure (mm)	Peso	Pkg. / Pallet
TER09-1147/G	Gomma antirumore spessore 1 mm	ø 157 mm - spess. 1 mm	0,04 kg/pz.	180 pz. / 16.200 pz.

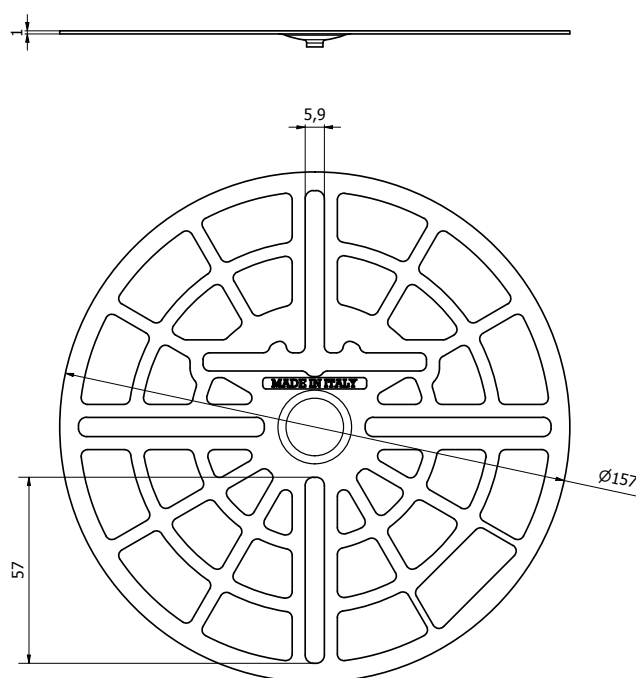
MATERIALE Realizzata in gomma termoplastica (TPE)

2. DESCRIZIONE

Gomma antirumore.

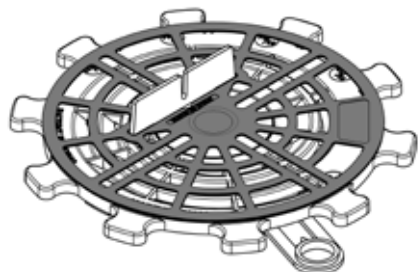
Diametro 157 mm, spessore 1 mm.

Da posizionare su terminale Supporto Telescopico ARKIMEDE Arkimede 10 decking (TER09-1147/1A), Arkimede 10 paving (TER09-1147/4A2M) e Supporto fisso per quadrotti (TER09-1120)

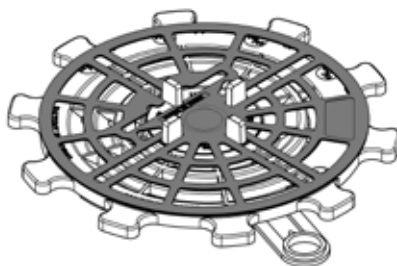


GOMMA ANTIRUMORE SPESSORE 1 MM

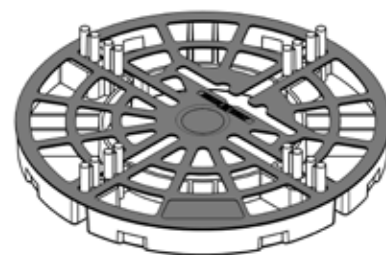
Compatibile con



Arkimede 10 Decking
TER09-1147/1A



Arkimede 10 Paving
TER09-1147/4A2M e TER09-1147/4A4M



Supporto per quadrotti
TER09-1120

3. UTILIZZO

Per ridurre il rumore da calpestio.

4. VOCI DI CAPITOLATO

Voce	Descrizione	Unità	Prezzo
Dak.O.TER09.1147/G	Fornitura e posa in opera di accessorio gomma antirumore, diametro 157 mm, spessore 1 mm. L'accessorio è da posizionare sulla testa del Supporto Arkimede 10 Decking (TER09-1147/1A), Arkimede 10 Paving (TER09-1147/4A2M e TER09-1147/4A4M) e Supporto fisso per Quadrotti (TER09-1120) Realizzata in gomma (TPE) è utilizzata per ridurre il rumore da calpestio a pavimentazione posata.	pz.	-