

ARKIMEDE 115 - DECKING



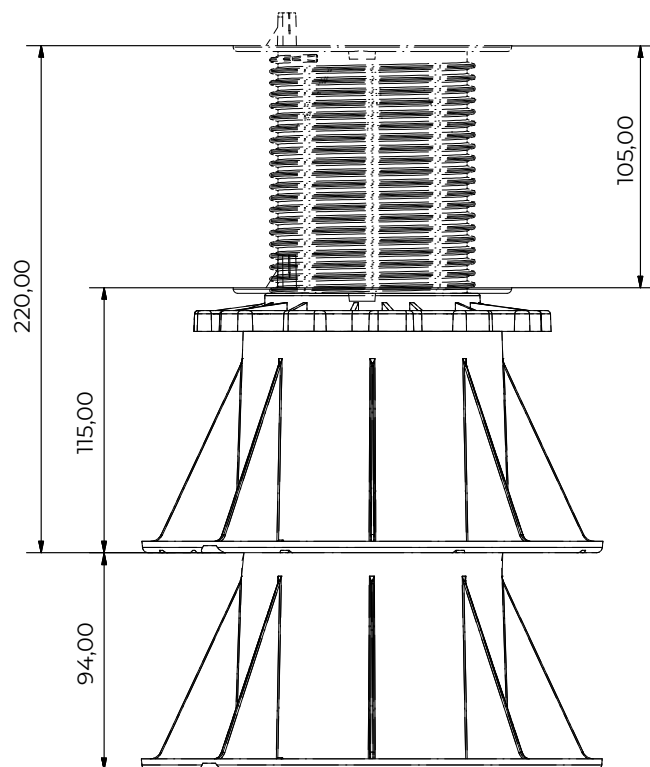
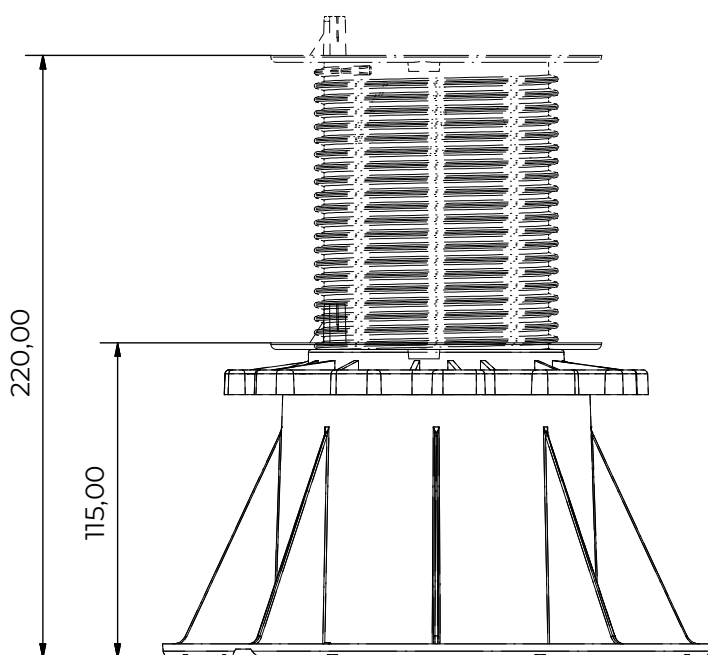
INDICE

1. Dati e documentazione
2. Descrizione
3. Utilizzo
4. Campi di impiego
5. Test di carico
6. Voci di capitolato

1. DATI E DOCUMENTAZIONE

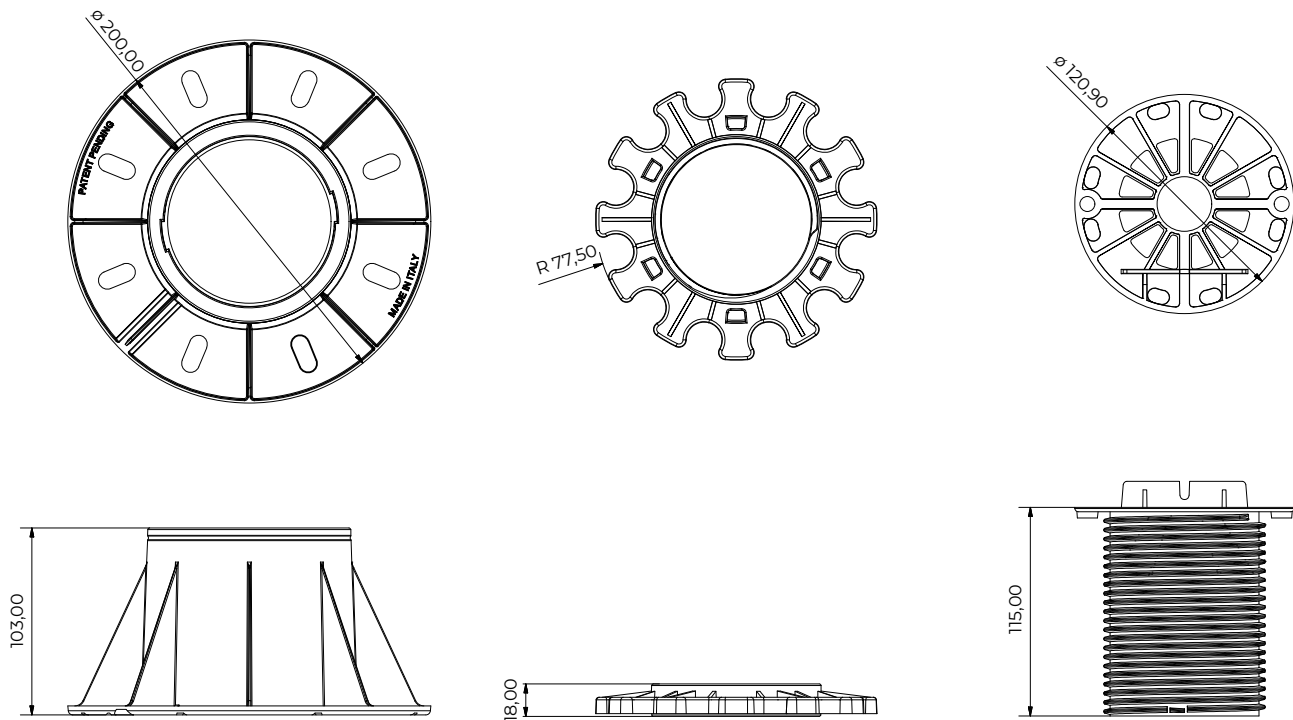
Codice	Descrizione	Misure (mm)	Peso (kg)	Pkg. / Pallet
TER09-1173/1A	ARKIMEDE 115 - Decking	da 115 a 220	0,358	15 pz. / 225 pz.

MATERIALE



Ogni base ha un fondo sagomato che consente di essere impilata ad un'altra base.

ARKIMEDE 115 - DECKING



2. DESCRIZIONE

ARKIMEDE 115 con altezza regolabile da minimo 115 mm a massimo 220 mm (prolunghe opzionali escluse).

La superficie di appoggio della base è pari a 314 cm².

Il diametro della testa è di 120 mm con una superficie di appoggio di 113 cm².

La confezione è composta da base, ghiera rotante e testa a 1 aletta per magatello legno.

La base permette il corretto deflusso dell'acqua e il fondo ha un invito sagomato per permettere l'eventuale impilabilità ad incastro con un'altra base.

Il modello è compatibile con la prolunga da h. 100.

3. UTILIZZO

Impiego in aree esterne, terrazze, pavimentazioni condivise.

Temperatura di esercizio: da - 40 °C a + 80 °C.

4. CAMPI DI IMPIEGO

Membrana impermeabile, pannelli isolanti rigidi, massetti e piani di posa solidi e compatti

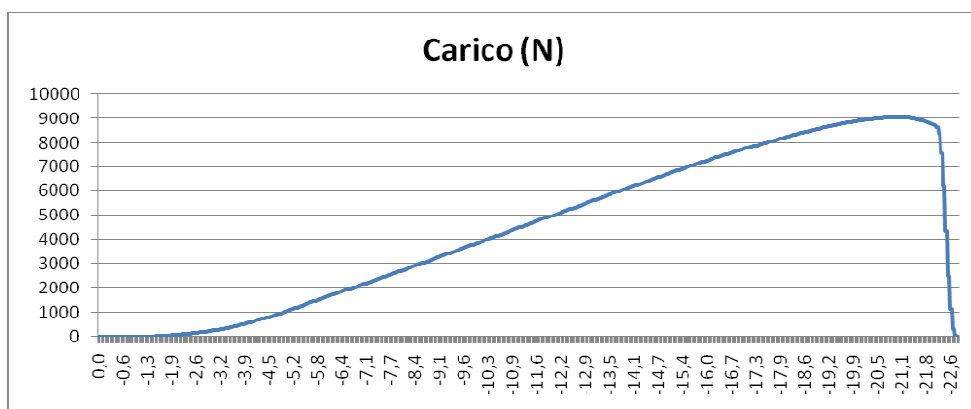
ARKIMEDE 115 - DECKING

5. TEST DI CARICO

PROVA 1

Codice	Dimensioni	Massimo Carico [N]
TER09-1173/1A	h = 1.120 mm	9.033

Per realizzare il test è stato impiegato un diametro del punzone di posa da 150 mm.

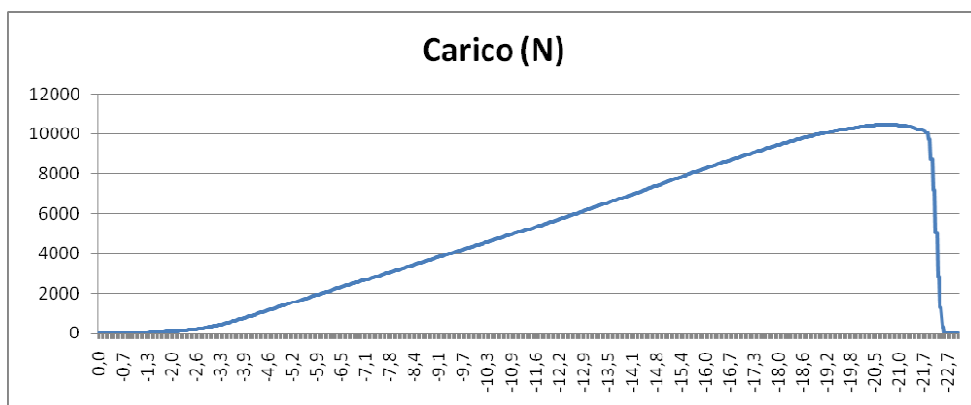


Carico Max	9.033 N
Flessione a Carico Max	21,0 mm

PROVA 2

Codice	Dimensioni	Massimo Carico [N]
TER09-1173/1A	h = 1.100 mm	10.467

Per realizzare il test è stato impiegato un diametro del punzone di posa da 150 mm.



Carico Max	10.467 N
Flessione a Carico Max	20,7 mm

6. VOCI DI CAPITOLATO

Voce	Descrizione	Unità	Prezzo
Dak.O.TER09-1173/x	Fornitura e posa in opera di Supporto Telescopico ARKIMEDE 115-220 con altezza regolabile da minino di 115 mm a massimo di 220 mm. La superficie di appoggio della base è pari a 314 cm ² . Il diametro della testa è di 120 mm con una superficie di appoggio di 113 cm ² . Le versioni disponibili: · Confezione composta da base, ghiera rotante e testa a 1 aletta per travetto legno. La base permette il corretto de flusso dell'acqua. Realizzato in PP (polipropilene). Impiego in aree esterne, terrazze, pavimentazioni condivise.	pz.	-
Dak.O.TER09-1173/1A	1 aletta.....	pz.	-