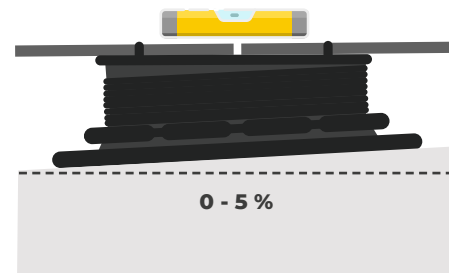


ARKIMEDE - AUTO LIVELLANTE



INDICE

1. Dati e documentazione
2. Utilizzo
3. Voci di capitolato

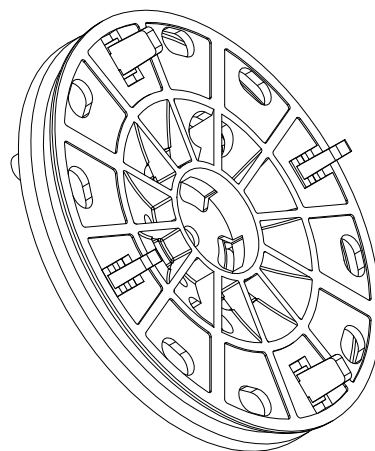
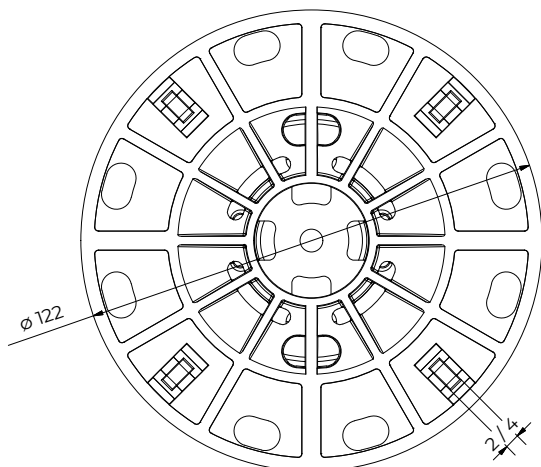
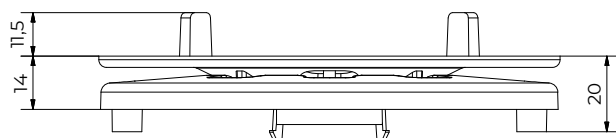
1. DATI E DOCUMENTAZIONE

Codice	Descrizione	Misure (mm)	Peso	Pkg. / Pallet
TER09-1142TB1	ARKIMEDE Testa autolivellante - Testa per magatelli	∅ 120 mm	- kg/pz.	- pz. / - pz.
TER09-1142TB2	ARKIMEDE Testa autolivellante con 4 alette per fughe da 2 mm	∅ 120 mm	- kg/pz.	- pz. / - pz.
TER09-1142TB4	ARKIMEDE Testa autolivellante con 4 alette per fughe da 4 mm	∅ 120 mm	- kg/pz.	- pz. / - pz.

MATERIALE

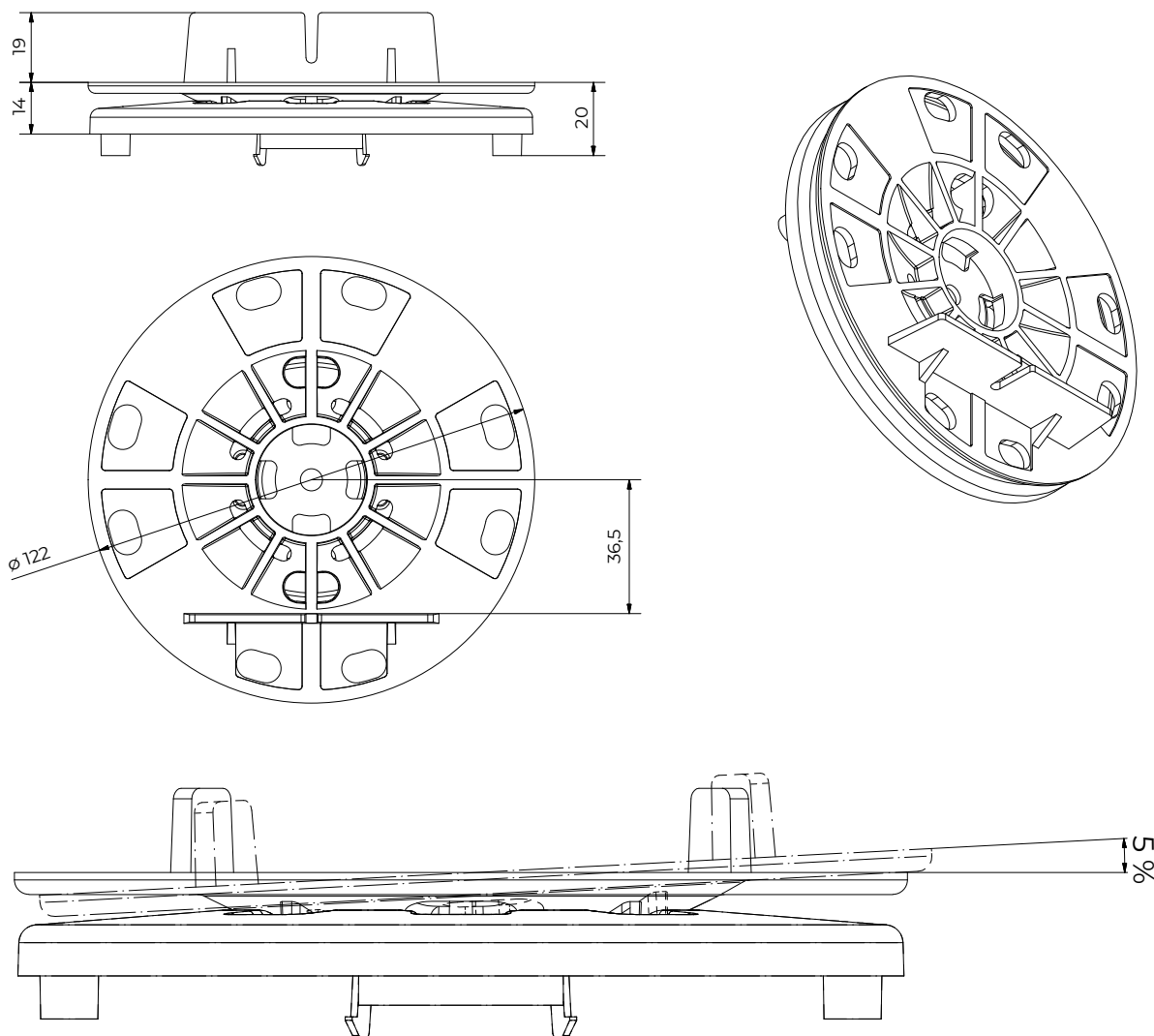
Realizzato in PP (polipropilene).

TER09-1142TB2 / 1142TB4



ARKIMEDE - AUTO LIVELLANTE

TER09-1142TB1



2. UTILIZZO

Garantisce un livellamento per pendenze da 0% a 5%. Impiegato in aree esterne, terrazze, pavimentazioni condivise.

Temperatura di esercizio: da - 40 °C a + 80 °C.

3. VOCI DI CAPITOLATO

Voce	Descrizione	Unità	Prezzo
Dak.D. TER09-1142TBx	Fornitura e posa in opera di ARKIMEDE con Testa Autolivellante, accessorio per i supporti Arkimede. Si connette alla testa del supporto Arkimede. Accessorio abbinabile a Arkimede Nano e Arkimede 35 - 60 con testa per mattonelle. La rimozione delle 4 alette distanziali ne permette il montaggio sulla testa del supporto. Garantisce un livellamento per pendenze da 0% a 5%. Realizzato in PP (polipropilene). Impiegato in aree esterne, terrazze, pavimentazioni condivise.		
Dak.D. TER09-1142TB1	Testa x Magatelli.....	pz.	-
Dak.D. TER09-1142TB2	Testa 4 alette per fughe da 2 mm.....	pz.	-
Dak.D. TER09-1142TB4	Testa 4 alette per fughe da 4 mm.....	pz.	-