

ARKIMEDE 35 - KOPF FÜR TERRASSE



INDEX

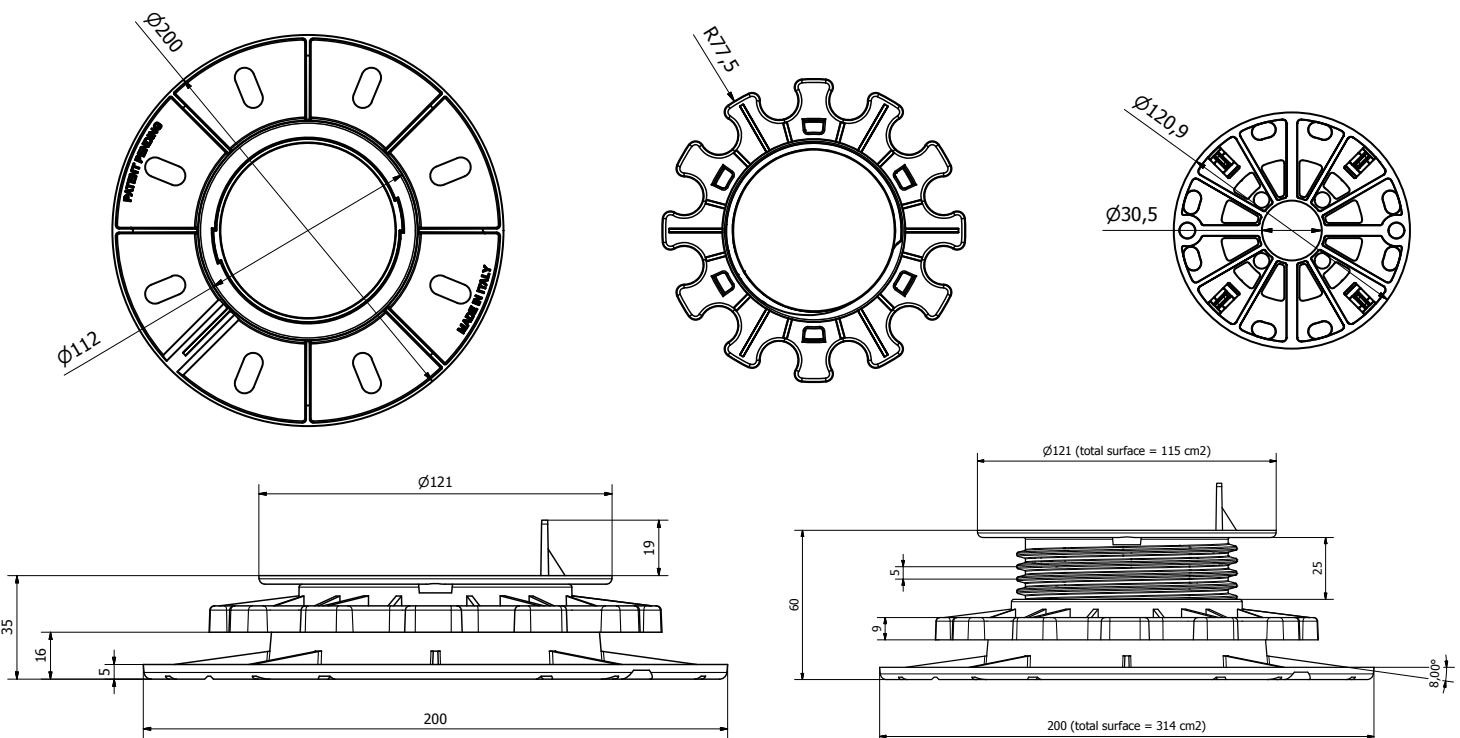
1. Daten und Dokumentation
2. Beschreibung
3. Verwenden
4. Anwendungsgebiete
5. Lade test
6. Technische Spezifikationen

1. DATEN UND DOKUMENTATION

Code	Produkt	Länge (mm)	Last (kg)	Btrg./Pallet
TER09-1143/1A	Arkimede 35 - Kopf für Terrasse	von 35 bis 60	0,158	30 st. / 1.200 st.

MATERIAL

Es ist aus Polypropylen hergestellt



ARKIMEDE 35 - KOPF FÜR TERRASSE

2. BESCHREIBUNG

ARKIMEDE 35 einstellbarer Träger mit verstellbaren Höhe von min. 35 bis max. 500 mm nach dem passenden Zubehör.
 Base laying surface: 314 cm².
 Die Grundfläche: 314 cm².
 Der Durchmesser: 120 mm mit einer 113 cm² Stütze.
 Die verfügbaren Versionen sind:
 - Packung, bestehend aus Grundlage, rotierende Zwinge und einen Kopf mit 1 Flügeln für Balken.
 Die Grundlage lasst Wasser kontrolliert ablaufen.

Erweiterung für einstellbare Unterstützung Arkimede 35 mit 25, 50, 100 mm Höhe verfügbar.

3. VERWENDEN

Es ist ist verbraucht in Aussenbereichen, Terrassen, gemeinsamen Böden.

Betriebstemperatur: von - 40 ° C bis + 80 ° C.

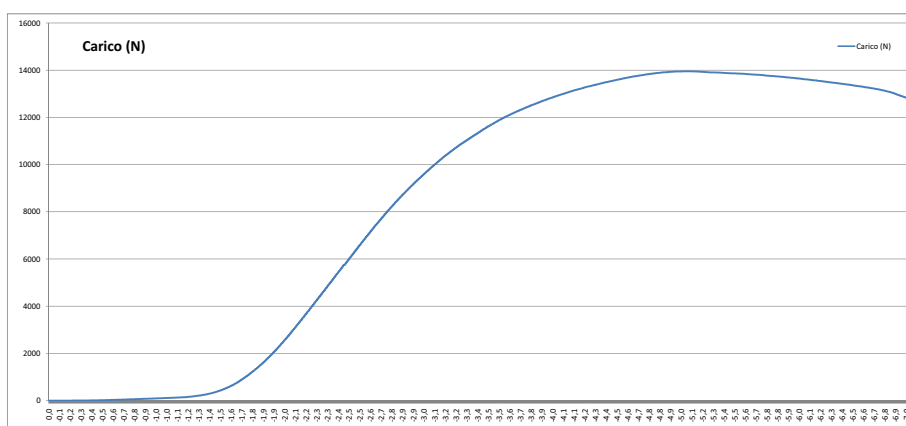
4. ANWENDUNGSGEBIETE

Wasserdichte Membran, harte Isolationsplatten, Tintenfische und feste und kompakte Posenpläne.

5. LADE TEST

Code	Größe	Maximallast [N]
TER09-1143/1A	h = 60 mm	10.409

Der Test wurde mit einem 150mm Durchmesser Stempel getan.



6. TECHNISCHE SPEZIFIKATIONEN

Spezifikationen	Beschreibung	Einheit	Preis
Dak.O.TER09-1143/x	Lieferung und Installation der einstellbarer Träger mit verstellbaren Höhe von min. 35 bis max. 500 mm nach dem passenden Zubehör. Es ist aus Polypropylen hergestellt. Es ist verbraucht in Aussenbereichen, Terrassen und Fußboden.	st.	-
Dak.O.TER09-1143/1A	1 Flügeln	st.	-