

ARKIMEDE 10 - KOPF FÜR TERRASSE



INDEX

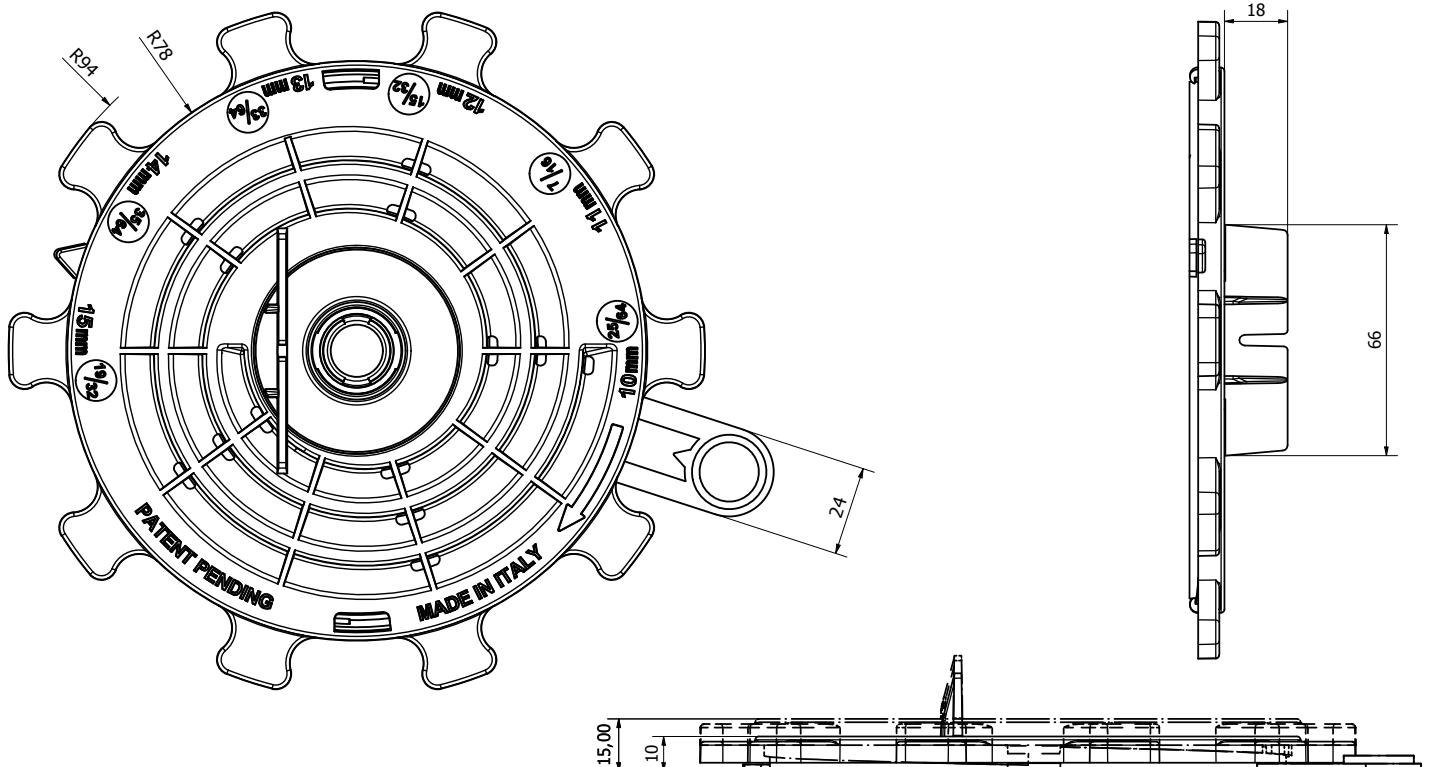
1. Daten und Dokumentation
2. Beschreibung
3. Verwenden
4. Anwendungsgebiete
5. Lade test
6. Technische Spezifikationen

1. DATEN UND DOKUMENTATION

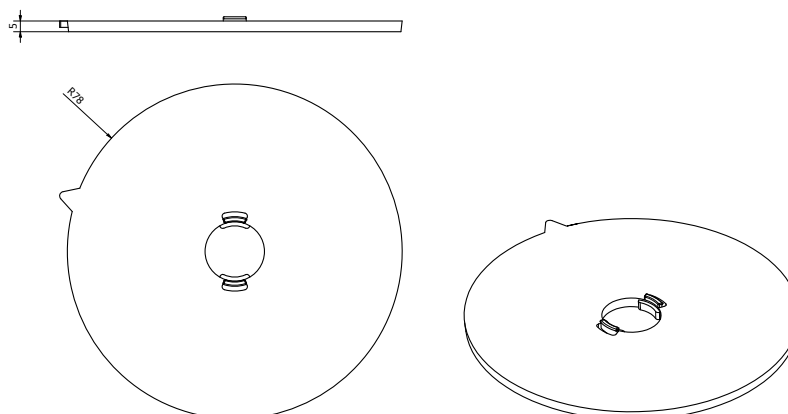
| Code | Produkt | Länge (mm) | Last (kg) | Btrg./Pallet |
|---------------|---------------------------------|---------------|-----------|------------------|
| TER09-1147/1A | ARKIMEDE 10 - Kopf für Terrasse | von 10 bis 20 | 0,17 | 30 st. / 810 st. |

MATERIAL

Es ist aus Polypropylen hergestellt



ARKIMEDE 10 - KOPF FÜR TERRASSE



2. BESCHREIBUNG

Der teleskopische Träger Arkimede 10 mit verstellbaren Höhe von min. 10 mm bis max. 20 mm. Der Kopf und die Grundlage haben einen Durchmesser von 156 mm und eine Standfläche von 191 cm².

Die verfügbaren Versionen sind:

- Packung, bestehend aus Träger Kopf für Terrasse mit einer 5 mm Verlängerung.

Die Grundlage lasst Wasser kontrolliert ablaufen.

3. VERWENDEN

Es ist ist verbraucht in Aussenbereichen, Terrassen, gemeinsamen Böden.

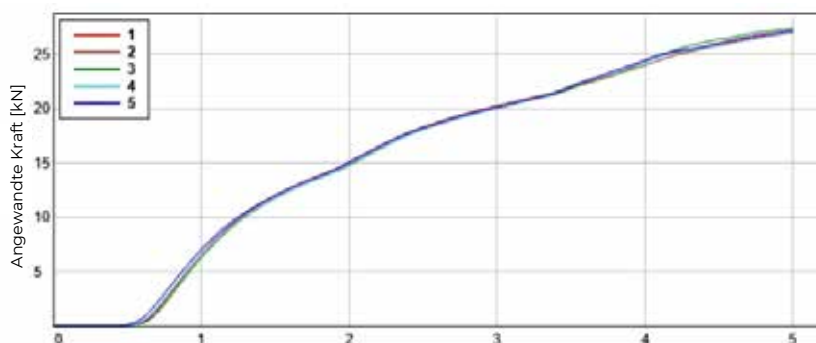
Betriebstemperatur: von - 40 ° C bis + 80 ° C.

4. ANWENDUNGSGEBIETE

Wasserdichte Membran, harte Isolationsplatten, Tintenfische und feste und kompakte Posenpläne.

5. LADE TEST

Maximaler Durchschnittswert 11.9 kn



6. TECHNISCHE SPEZIFIKATIONEN

| Spezifikationen | Beschreibung | Einheit | Preis |
|----------------------------|---|---------|-------|
| Dak.O.TER09.1147/x | Der teleskopische Träger Arkimede 10 mit verstellbaren Höhe von min. 10 mm bis max. 20 mm. Der Kopf und die Grundlage haben einen Durchmesser von 156 mm und eine Standfläche von 191 cm ² . Die verfügbaren Versionen sind: - Packung, bestehend aus Träger Kopf für Terrasse mit einer 5 mm Verlängerung. Die Grundlage lasst Wasser kontrolliert ablaufen. Erhältlich in schwarzer Farbe. Es ist aus Polypropylen hergestellt. Es ist verbraucht in Außenbereichen, Terrassen, gemeinsamen Böden. | st. | - |
| Dak.O.TER09.1147/1A | 1 Flügeln | st. | - |