

ARKIMEDE 60 - KOPF FÜR TERRASSE



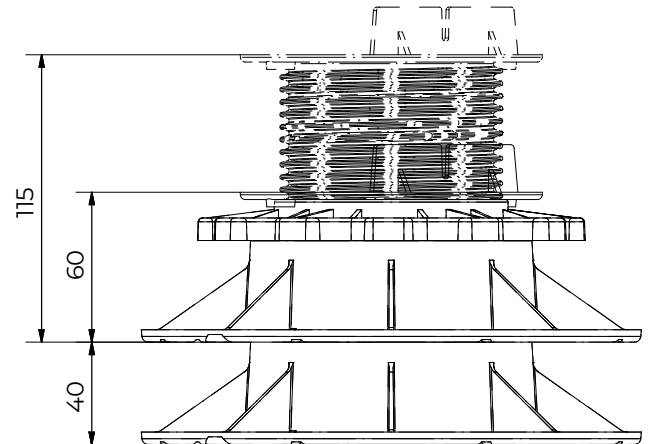
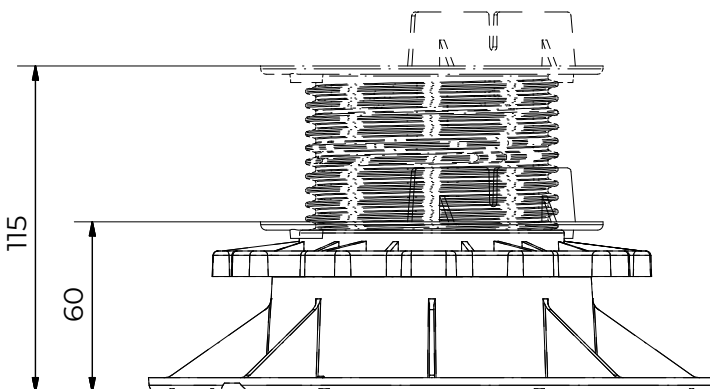
INDEX

1. Daten und Dokumentation
2. Beschreibung
3. Verwenden
4. Anwendungsgebiete
5. Lade test
6. Technische Spezifikationen

1. DATEN UND DOKUMENTATION

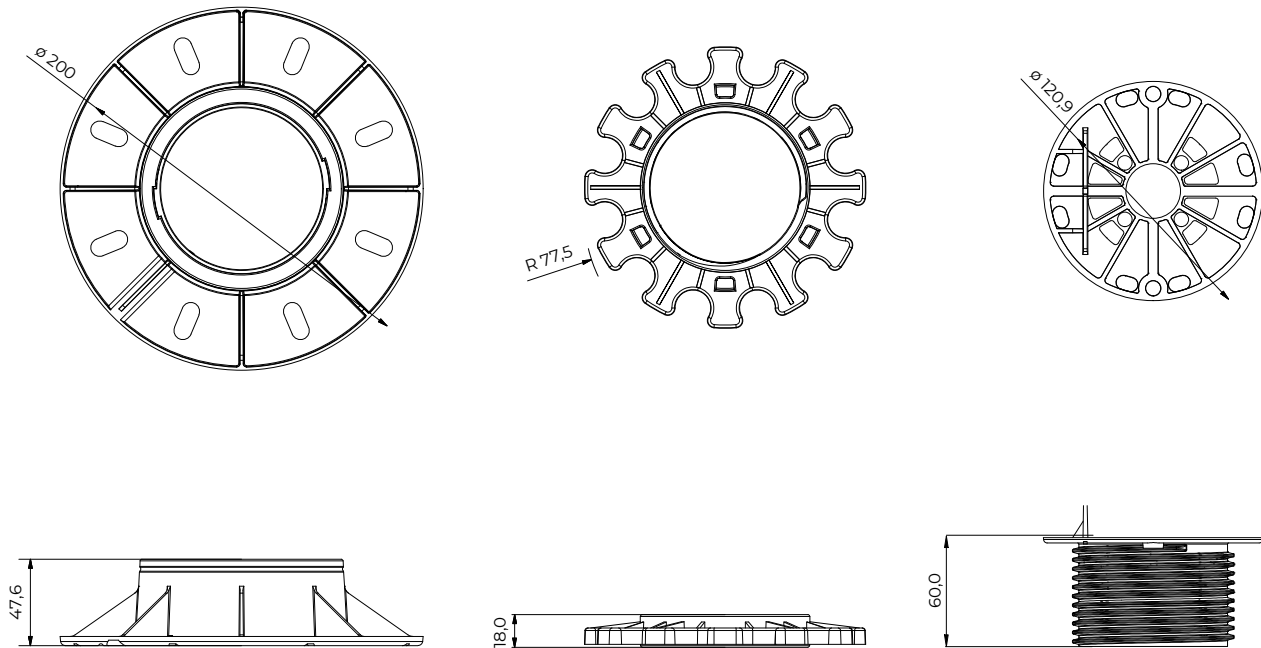
Code	Produkt	Länge (mm)	Last (kg)	Btrg./Pallet
TER09-1163/1A	ARKIMEDE 60 - Kopf für Terrasse	von 60 bis 115	0,24	30 st. / 450 st.

MATERIAL Es ist aus Polypropylen hergestellt



Jede Basis hat eine spezielle Unterform, die es ermöglicht, auf einer anderen Basis stapel zu sein.

ARKIMEDE 60 - KOPF FÜR TERRASSE



2. BESCHREIBUNG

ARKIMEDE 60 Kopf für Terrasse Träger mit verstellbaren Höhe beginnend von 60 bis max. 115 mm.

Die Grundfläche: 314 cm².

Der Durchmesser: 120 mm mit einer 113 cm² Grundfläche.

Available versions:

- Packung, bestehend aus Grundlage, rotierende Zwinge und 1 Kopf für Kopf für Terrasse Strukturen und eine 9 mm Verlängerung. Die Grundlage lässt Wasser kontrolliert ablaufen.
- Erweiterung h. 50 und 100 sind optional erhältlich.

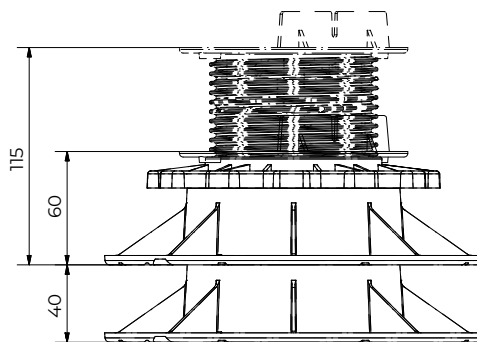
3. VERWENDEN

Es ist ist verbraucht in Aussenbereichen, Terrassen, gemeinsamen Böden.

Betriebstemperatur: von - 40 ° C bis + 80 ° C.

4. ANWENDUNGSGEBIETE

Wasserdichte Membran, harte Isolationsplatten, Tintenfische und feste und kompakte Posenpläne.



TER09-1163/1A

TER09-1163/P40

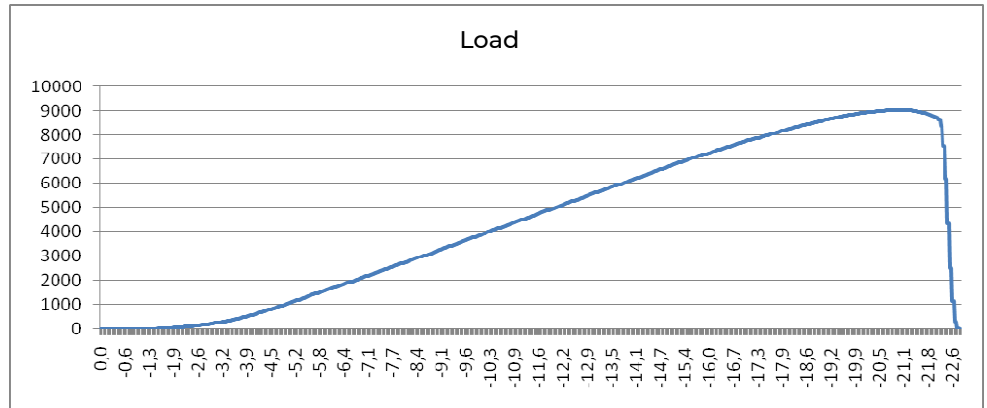
ARKIMEDE 60 - KOPF FÜR TERRASSE

5. LADE TEST

TEST 1

Code	Größe	Maximallast [N]
TER09-1163/1A	h = 1.120 mm	9.033

Der Test wurde mit einem 150mm Durchmesser Stempel getan.

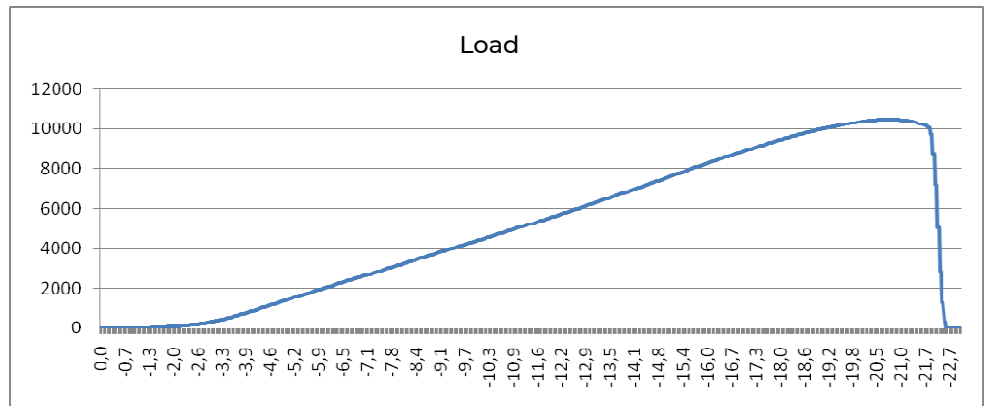


Maximallast	9.033 N
Biegen an der maximalen Last	21,0 mm

TEST 2

Code	Größe	Maximallast [N]
TER09-1163/1A	h = 1.100 mm	10.467

Der Test wurde mit einem 150mm Durchmesser Stempel getan.



Maximum Load	10.467 N
Biegen an der maximalen Last	20,7 mm

6. TECHNISCHE SPEZIFIKATIONEN

Spezifikationen	Beschreibung	Einheit	Preis
Dak.O.TER09-1163/x	Supply and installation of ARKIMEDE 60 - Decking support with adjustable height starting from 60 mm. Base laying surface: 314 cm ² . Head diameter: 120 mm with a laying surface of 113 cm ² . Available versions: · Box composed by the base, rotating nut and head with 1 tab for joists. The base allows the correct water drainage. Made of PP (polypropylene). Used in external areas, terraces, pavements.	st.	-
Dak.O.TER09-1163/1A	1 Flügeln	st.	-