

ARKIMEDE 115 - KOPF FÜR TERRASSE



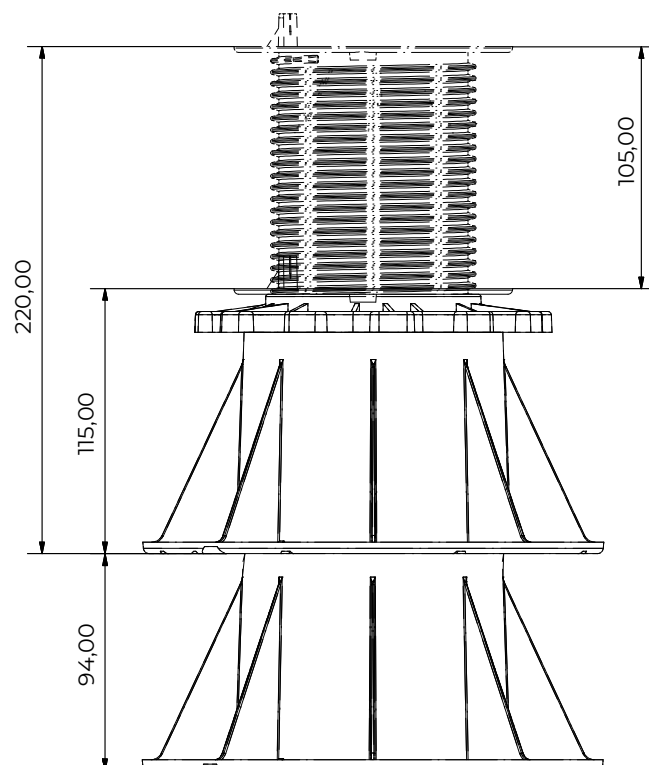
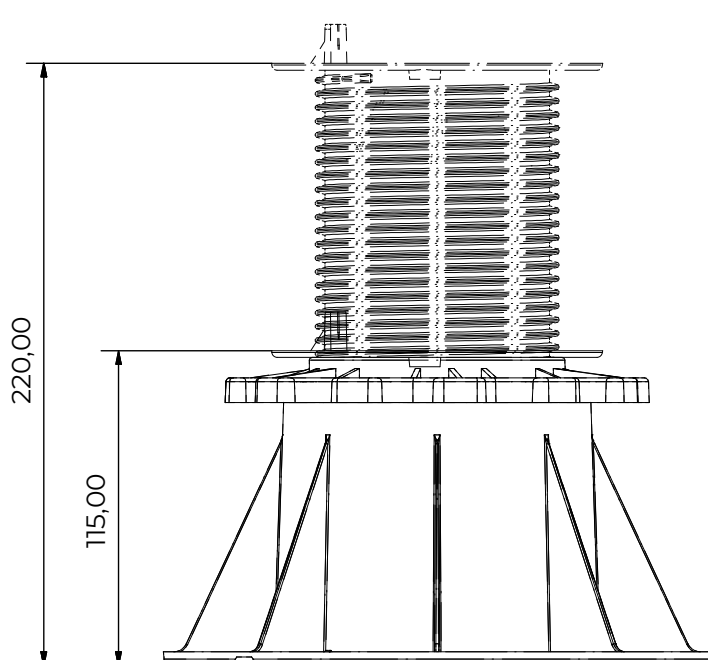
INDEX

1. Daten und Dokumentation
2. Beschreibung
3. Verwenden
4. Anwendungsgebiete
5. Lade test
6. Technische Spezifikationen

1. DATEN UND DOKUMENTATION

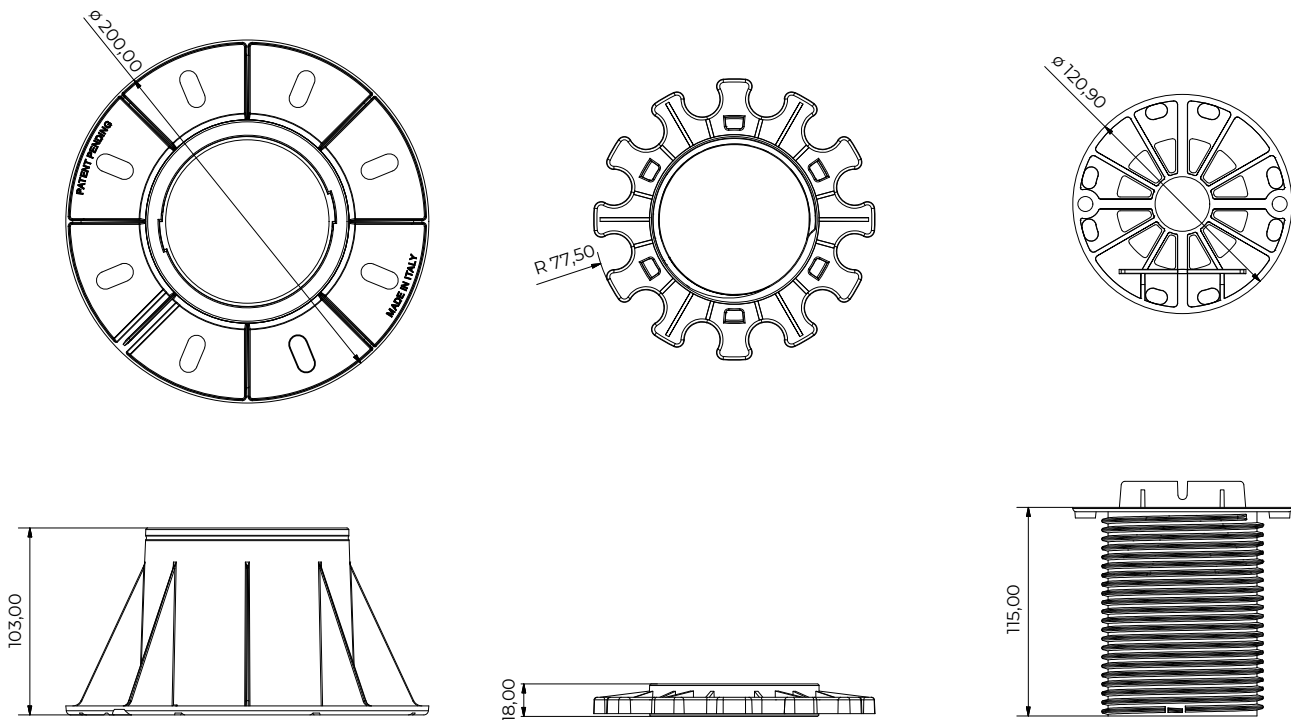
Code	Produkt	Länge (mm)	Last (kg)	Btrg./Pallet
TER09-1173/1A	ARKIMEDE 115 - Kopf für Terrasse	von 115 bis 220	0,358	15 st. / 225 st.

MATERIAL Es ist aus Polypropylen hergestellt



Jede Basis hat eine spezielle Unterform, die es ermöglicht, auf einer anderen Basis stapel zu sein. .

ARKIMEDE 115 - KOPF FÜR TERRASSE



2. BESCHREIBUNG

Arkimede 115 Kopf für Terrasse Träger mit verstellbaren Höhe beginnend von 115..

Die Grundfläche:: 314 cm².

Der Durchmesser: 120 mm mit einer 113 cm² Grundfläche.

Available versions:

- Packung, bestehend aus Grundlage, rotierende Zwinge und 1 Kopf für Kopf für Terrasse Strukturen und eine 9 mm Verlängerung.

Die Grundlage lasst Wasser kontrolliert ablaufen.

• Die Verlängerung 100 mm ist optional erhältlich.

3. VERWENDEN

Es ist ist verbraucht in Aussenbereichen, Terrassen, gemeinsamen Böden.

Betriebstemperatur: von - 40 ° C bis + 80 ° C.

4. ANWENDUNGSGEBIETE

Wasserdichte Membran, harte Isolationsplatten, Tintenfische und feste und kompakte Posenpläne.

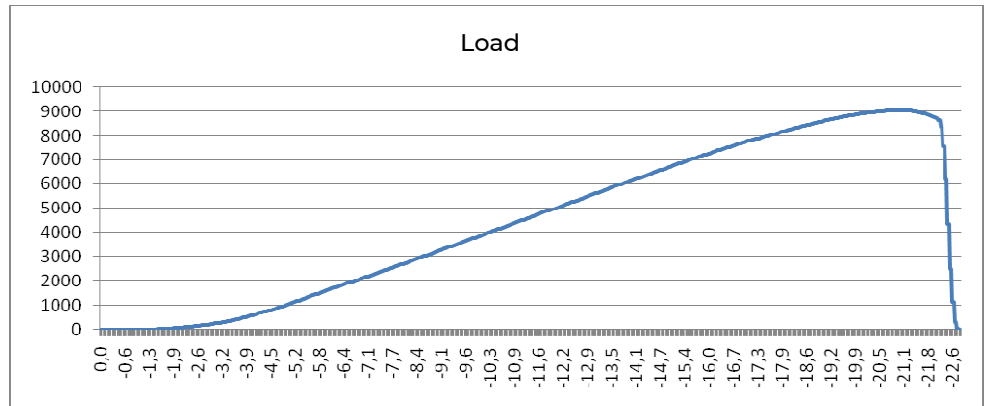
ARKIMEDE 115 - KOPF FÜR TERRASSE

5. LADE TEST

TEST 1

Code	Größe	Maximallast [N]
TER09-1173/1A	h = 1.120 mm	9.033

Der Test wurde mit einem 150mm Durchmesser Stempel getan.

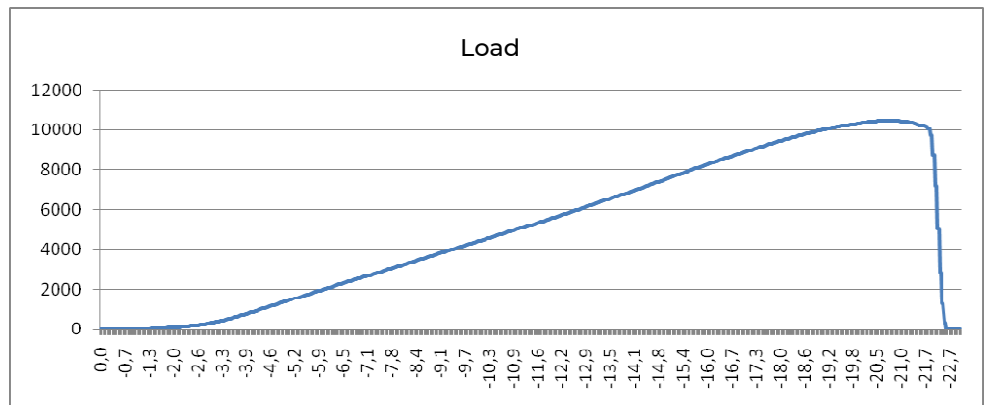


Maximallast	9.033 N
Biegen an der maximalen Last	21,0 mm

TEST 2

Code	Größe	Maximallast [N]
TER09-1173/1A	h = 1.100 mm	10.467

Der Test wurde mit einem 150mm Durchmesser Stempel getan.



Maximallast	10.467 N
Biegen an der maximalen Last	20,7 mm

6. TECHNISCHE SPEZIFIKATIONEN

Specification	Description	Unity	Price
Dak.O.TER09-1173/x	Lieferung und Installation von Arkimede Träger mit verstellbaren Höhe beginnend von 115 mm. Die Grundfläche: 314 cm ² . Der Durchmesser: 120 mm mit einer 113 cm ² Stütze. Die verfügbaren Versionen sind: - Packung, bestehend aus Grundlage, rotierende Zwinde und einen Kopf mit 1 Flügeln für Balken. Die Grundlage lässt Wasser kontrolliert ablaufen. Es ist aus Polypropylen hergestellt. Es ist verbraucht in Aussenbereichen, Terrassen und Fußboden.	st.	-
Dak.O.TER09-1173/1A	1 Flügeln.....	st.	-